

Ph. D. & Dr. Sc. Lev Grigorevic Gelimson. Напряжённно-деформированное состояние и прочность светопрозрачных элементов иллюминаторов: автореф. дис. ... канд. техн. наук: 01.02.06. Киев: Институт проблем прочности Академии наук Украины, 1986, 1987. 1/32

НАПРЯЖЁННО-ДЕФОРМИРОВАННОЕ СОСТОЯНИЕ И ПРОЧНОСТЬ СВЕТОПРОЗРАЧНЫХ ЭЛЕМЕНТОВ ИЛЛЮМИНАТОРОВ: автореферат диссертации ... кандидата технических наук

Ph. D. & Dr. Sc. Lev Grigorevic Gelimson

Академический институт создания всеобщих наук (Мюнхен)

Мюнхен: Издательство Всемирной Академии наук «Коллегиум», 1986, 1987, 2022

НАПРЯЖЁННО-ДЕФОРМИРОВАННОЕ СОСТОЯНИЕ И ПРОЧНОСТЬ СВЕТОПРОЗРАЧНЫХ ЭЛЕМЕНТОВ ИЛЛЮМИНАТОРОВ:

автореферат диссертации ... кандидата технических наук: 01.02.06

Гелимсон Лев Григорьевич, доктор технических наук в разделе

«Физико-математические науки» по Классификатору Высшей Аттестационной Комиссии, директор, Академический институт создания всеобщих наук, Мюнхен, Германия,

E-mail: Leohi@mail.ru Web: http://kekmir.ru/members/person_6149.html

Аннотация. Созданы и развиты основоположения математической, метрологической, оптико-механической и прочностной систем принципиально новых общих теорий и методов как теоретического фундамента для разработки теорий (с открытием и обоснованием систем принципиально новых явлений и законов) и простых замкнутых общих аналитических методов рациональных комплексных инженерных исследования, проектирования и управления системами напряжённно-деформированных состояний, прочности и оптических свойств именно существенно трёхмерных цилиндрических тел, в частности светопрозрачных элементов, при осесимметричном изгибе высокими давлениями.

Ключевые слова: математика, метрология, механика деформируемого твёрдого тела, теория упругости, функция напряжений Лява, существенно трёхмерное цилиндрическое тело, теория прочности, обобщение критерия наибольших сдвиговых напряжений и критерия удельной энергии формоизменения, разрушение, оптика, расфокусировка, формула Ламе.

УДК 539.3, 539.4, 539.5

Мюнхен: Издательство Всемирной Академии наук «Коллегиум», 1986, 1987, 2022

STRESS-STRAIN STATE AND STRENGTH OF LIGHT-TRANSPARENT PORTHOLE ELEMENTS: Ph. D. Dissertation in Engineering: Abstract: 01.02.06

Gelimson Lev Grigorevic,

Ph. D. & Dr. Sc. in Engineering

in the section “Physical and Mathematical Sciences”

by the Highest Attestation Commission Classifier,

Director, Academic Institute for Creating Universal Sciences, Munich, Germany,

E-mail: Leohi@mail.ru Web: http://kekmir.ru/members/person_6149.html

Abstract. The fundamentals of the mathematical, metrological, optical-mechanical and strength systems of principally new general theories and methods have been created and developed as a theoretical foundation for creating theories (with the discovery and justification of systems of fundamentally new phenomena and laws) and simple closed general analytical methods of rational integrated engineering investigation, design and control of the systems of the stress-strain states, strength and optical properties of essentially three-dimensional cylindrical bodies, in particular transparent elements, by axisymmetric bending under high pressures.

Keywords: mathematics, metrology, solid mechanics, elasticity theory, Love stress function, essentially three-dimensional cylindrical body, strength theory, generalization of the maximum shear stress criterion and of the maximum distortion energy criterion, fracture, optics, defocusing, Lamé formula. UDC 539.3, 539.4, 539.5

Publishing House of the All-World Academy of Sciences “Collegium”, Munich, 1986, 1987, 2022

Предисловие к третьему изданию (2022) автореферата настоящей кандидатской диссертации

Ph. D. & Dr. Sc. Lev Grigorevic Gelimson. Напряжённо-деформированное состояние и прочность светопрозрачных элементов иллюминаторов: автореф. дис. ... канд. техн. наук: 01.02.06. Киев: Институт проблем прочности Академии наук Украины, 1986, 1987. 2/32

Вторые издания (1987) настоящей кандидатской диссертации и её автореферата, представленные к её защите, были сокращены примерно вдвое по сравнению с первыми изданиями (1986), чтобы уменьшить объёмы до общепринятых для кандидатских диссертаций и их авторефератов по разделу «Физико-математические науки» Классификатора Высшей Аттестационной Комиссии. Было резко сокращено всё изложенное в принадлежащей автору одной трети научной монографии [32] и в ряде статей автора. В третьем издании (2022) автореферата настоящей кандидатской диссертации во многом восстанавливаются содержание и объём первого издания (1986).

АКАДЕМИЯ НАУК УКРАИНСКОЙ ССР
ИНСТИТУТ ПРОБЛЕМ ПРОЧНОСТИ
ГЕЛИМСОН ЛЕВ ГРИГОРЬЕВИЧ
УДК 539.4 : 535.813 : 551.46.07

НАПРЯЖЁННО-ДЕФОРМИРОВАННОЕ СОСТОЯНИЕ И ПРОЧНОСТЬ
СВЕТОПРОЗРАЧНЫХ ЭЛЕМЕНТОВ ИЛЛЮМИНАТОРОВ

01.02.06 «Динамика, прочность машин, приборов и аппаратуры»
АВТОРЕФЕРАТ диссертации на соискание учёной степени кандидата технических наук
Киев 1987

Работа выполнена в Институте проблем прочности Академии Наук Украинской ССР
Научный руководитель:

доктор технических наук, старший научный сотрудник К. К. АМЕЛЬЯНОВИЧ
Официальные оппоненты:

лауреат Государственной премии СССР и Государственной премии УССР, доктор
технических наук, профессор Э. С. УМАНСКИЙ

кандидат физико-математических наук, старший научный сотрудник Л. Н. КАРПЕНКО

Ведущая организация: Ленинградский институт точной механики и оптики

Защита состоится 19 июня 1987 года в 9:30 часов на заседании Специализированного
учёного совета Д 016.33.01 при Институте проблем прочности АН УССР в помещении
конференц-зала (252014, Киев-14, улица Тимирязевская, 2).

С диссертацией можно ознакомиться в библиотеке Института.

Автореферат разослан 12 мая 1987 года.

Отзыв, заверенный гербовой печатью, просим направить в адрес Института.

Учёный секретарь Специализированного совета, кандидат технических наук В. Н. РУДЕНКО

ОГЛАВЛЕНИЕ

НАПРЯЖЁННО-ДЕФОРМИРОВАННОЕ СОСТОЯНИЕ И ПРОЧНОСТЬ СВЕТОПРОЗРАЧНЫХ ЭЛЕМЕНТОВ ИЛЛЮМИНАТОРОВ: автореферат диссертации ... кандидата технических наук.....	1
Введение. Общая характеристика настоящей кандидатской диссертации.....	3
1. Анализ методов конструирования и расчёта иллюминаторов.....	10
2. Создание общего (полу)степенного аналитического метода макроэлементов для общих теорий деформирования, прочности и разрушения сплошных трёхмерных цилиндрических тел, в частности светопрозрачных элементов.....	12
3. Проверка достоверности созданного общего (полу)степенного аналитического метода макроэлементов для общих теорий деформирования, прочности и разрушения сплошных трёхмерных цилиндрических тел, в частности светопрозрачных элементов.....	20
4. Применение созданного общего (полу)степенного аналитического метода макроэлементов для создания общих теорий деформирования, жёсткости, оптики, прочности и разрушения сплошных трёхмерных цилиндрических тел, в частности светопрозрачных элементов иллюминаторов для высоких давлений.....	23
Заключение. Основные результаты и выводы.....	28
Список главных из 59 научных трудов с основным содержанием этой диссертации.....	30

Введение. Общая характеристика настоящей кандидатской диссертации

Во введении дан анализ проблем по теме диссертации, обоснована её актуальность, указаны основные положения для защиты, отмечены научная новизна и практическая значимость результатов работы, поставлены цель и задачи, выбраны методы и средства исследований.

Актуальность настоящей кандидатской диссертации заключается в следующем. Одним из эффективных методов поиска и разведки полезных ископаемых в Мировом океане является фотокинотелевизионная съёмка. Съёмочная аппаратура устанавливается в подводных аппаратах, включающих иллюминаторы для высоких давлений со светопрозрачными элементами из органического или неорганического стекла. В состав подводных оптических систем входят гидрообъективы, которые исправляют оптические искажения изображений подводных объектов, связанные с переходами световых лучей через границы раздела сред с различными показателями преломления. В целях универсализации гидрообъективов, упрощения изготовления светопрозрачных элементов, монтажа и юстировки подводных оптических систем границы раздела воздушной среды внутри аппарата, светопрозрачного элемента и гидросферы должны быть плоскопараллельными. Под действием высоких давлений океанских глубин первоначально плоские оптические поверхности светопрозрачного элемента иллюминатора существенно деформируются, что обуславливает дополнительные искажения, которые не исправляются гидрообъективом. Некоторое уменьшение деформаций светопрозрачного элемента достигается путём использования неорганического стекла взамен органического стекла. Простейшая форма светопрозрачного элемента – сплошного прямого кругового цилиндра с плоскопараллельными основаниями – наилучшая для специфики конструктивно-технологических свойств неорганического стекла. Однако прогибы оптических поверхностей таких элементов из неорганического стекла под действием высоких давлений океанских глубин более чем на порядок превышают значения, влиянием которых на качество изображения можно было бы пренебречь. Поэтому для проектирования иллюминаторов как неотъемлемых составных частей предназначенных для высоких давлений оптических систем, удовлетворяющих высоким требованиям к качеству изображения, необходимо достоверно знать напряжённо-деформированные состояния светопрозрачных элементов из стекла и учитывать влияние этих состояний на прочность и оптические свойства иллюминаторов. Из теории оптических систем известно, что зависимости между оптическими искажениями и конструктивными параметрами элементов системы должны быть выражены непременно аналитически. Однако применяемые в настоящее время при проектировании оптических иллюминаторов для высоких давлений аналитические методы теории пластин и теории плит не учитывают большой относительной толщины светопрозрачных элементов иллюминаторов и не могут с необходимой точностью и достоверностью характеризовать действительное напряжённо-деформированное состояние таких иллюминаторов. Проблемы проектирования таких иллюминаторов и иллюминаторов, применяемых в химической промышленности, в физико-химических экспериментах и в других отраслях техники высоких давлений, имеют много общего. Поэтому актуально создание простых замкнутых аналитических методов расчёта напряжённо-деформированных состояний светопрозрачных элементов как существенно трёхмерных тел и учёта влияния этих состояний на прочность и оптические свойства иллюминаторов для высоких давлений. Тем более необходимо и полезно создание математической, метрологической, оптико-механической и прочностной систем принципиально новых основополагающих общих теорий и методов как теоретического фундамента для разработки теорий и простых замкнутых общих аналитических методов рациональных комплексных инженерных исследования, проектирования и управления системами напряжённо-деформированных состояний, жёсткости, прочности и оптических свойств осесимметрично изгибаемых высокими давлениями именно существенно трёхмерных цилиндрических тел, в частности светопрозрачных элементов иллюминаторов. Научные исследования в этом направлении относятся к проблемам динамики, прочности машин, приборов и аппаратуры.

Ph. D. & Dr. Sc. Lev Grigorevic Gelimson. Напряжённо-деформированное состояние и прочность светопрозрачных элементов иллюминаторов: автореф. дис. ... канд. техн. наук: 01.02.06. Киев: Институт проблем прочности Академии наук Украины, 1986, 1987. 4/32

Эта кандидатская диссертация обобщает результаты научно-исследовательских работ, выполненных во ВНИИкомпрессормаш (1974–1981 гг.) и в Сумском филиале Харьковского политехнического института им. В. И. Ленина (1981–1987 гг.) единолично автором (теоретические исследования и обработка экспериментальных данных) и при его личном участии (замысел и осуществление экспериментальных исследований) в качестве ответственного исполнителя хозяйственных и госбюджетных тем, в том числе темы 1.10.2.11-63 «Исследование прочности конструкций из силикатных материалов при внешнем гидростатическом давлении» Института проблем прочности АН УССР, утверждённой Постановлением № 474 Президиума АН Украины от 27.12.1985 г., и включённой в Постановление ЦК КПСС и Совета Министров СССР от 11.12.1982 г. хозяйственной темы 06.05.03.81-85 «Экспериментально-теоретические исследования, разработка и изготовление глубоководных боксов и стендов высокого давления для оптико-механических испытаний» Сумского филиала Харьковского политехнического института им. В. И. Ленина и НИПИокеангеофизика ПО «Южморгеология» (г. Геленджик), в рамках целевой комплексной программы ГКНТ 074.01 «Мировой океан» и утверждённого АН УССР научного направления Сумского филиала Харьковского политехнического института им. В. И. Ленина «Оптико-механические проблемы в современной глубоководной технике».

Цель настоящей кандидатской диссертации – создание, основоположение и практически целесообразное идейное развитие математической, метрологической, оптико-механической и прочностной систем принципиально новых общих теорий и методов как теоретического фундамента теорий и простых замкнутых общих аналитических методов рациональных комплексных инженерных исследования, проектирования и управления системами напряжённо-деформированных состояний, жёсткости, прочности и оптики осесимметрично изгибаемых высокими давлениями трёхмерных цилиндрических тел (светопрозрачных элементов), в частности при защемлении края, опирании по краю или по окружности меньшего радиуса или при периферическом противодавлении с боковым давлением.

Основные задачи, вытекающие из этой цели и решаемые в этой кандидатской диссертации:

1. Создание математической системы принципиально новых общих теорий и методов. Это
 - 1.1) теория общих математических задач как множеств функциональных отношений (в частности уравнений, неравенств) с известными операторами над искомыми функциями;
 - 1.2) теория собственной совокупности видов (классов), в т. ч. собственного вида (класса), функций для множества операторов (обобщение собственной функции для оператора);
 - 1.3) общий (полу)степенной метод, в том числе общего решения бигармонического уравнения в собственных классах (полу)степенных рядов с обобщениями неподвижной точки и собственной функции, в частности для осесимметричной функции напряжений Лява;
 - 1.4) теория альтернативного возведения в степень (минус-остепенения) с обобщением степенных, показательных и степенно-показательных функций на отрицательные основания.
2. Создание метрологической системы принципиально новых общих теорий и методов. Это
 - 2.1) общая теория анализа приемлемости методов обработки данных с доказанными изъянами абсолютной и относительной погрешностей и метода наименьших квадратов;
 - 2.2) общие теории неточных псевдорешений, их наилучших квазирешений и всеобщей погрешности как инвариантной меры неточности, обобщающей нечёткую приближённость;
 - 2.3) общие теории и методы наилучших аналитических приближений к дискретным экспериментальным данным с их разбросом при опоре на лучшие из них и при нормально безотносительно нормальности распределения взвешенном учёте непременно всех данных.
3. Создание оптико-механической системы принципиально новых общих теорий и методов:
 - 3.1) общий (полу)степенной аналитический метод макроэлементов для впервые решаемых нетривиальных задач механики, прочности и оптики именно существенно трёхмерных тел;
 - 3.2) теории минимизации и устранения невязок сопряжения решений для макроэлементов;
 - 3.3) теории осесимметричного изгиба равномерным давлением на одно основание сплошного и кольцевого трёхмерных цилиндрических тел при различных условиях уравнивания;

Ph. D. & Dr. Sc. Lev Grigorevic Gelimson. Напряжённо-деформированное состояние и прочность светопрозрачных элементов иллюминаторов: автореф. дис. ... канд. техн. наук: 01.02.06. Киев: Институт проблем прочности Академии наук Украины, 1986, 1987. 5/32

- 3.4) теория влияния осесимметричного изгиба именно существенно трёхмерного сплошного цилиндрического тела, в том числе светопрозрачного элемента, на его оптические свойства.
4. Создание прочностной системы принципиально новых общих теорий и методов. Это в т. ч.
- 4.1) общая теория и общие методы обобщения критериев предельных состояний и прочности линейно-функциональным преобразованием главных напряжений, в частности деформированием и/или движением (смещением и/или вращением) предельной поверхности;
- 4.2) общий метод обобщения критериев предельных состояний и прочности добавлением линейной комбинации главных напряжений к квадрату их критериальной функции и обобщение третьей и четвертой теорий прочности для любого изотропного материала;
- 4.3) необходимое для определения опаснейшей точки преобразование первой теории прочности к виду с равносильным (эквивалентным) и с единым предельным напряжением;
- 4.4) общее решение задачи прочности трёхмерного цилиндрического тела с методами определения переходного и наилучшего значений относительного бокового давления на тело;
- 4.5) методология построения простых замкнутых (общих) аналитических методов решения трёхмерных осесимметричных (типов соответственно) задач механики и прочности;
- 4.6) методология функционально допустимого и технологически осуществимого рационального управления прочностью и другими характеристиками реальных конструкций.
5. Создание методологии открытия и обоснования механической, прочностной и оптической систем принципиально новых явлений и законов напряжённо-деформированных состояний, жёсткости, оптики, прочности и разрушения существенно трёхмерных тел с уточнением и развитием классических закономерностей и открытия системы всеобщих явлений и законов.
6. Создание методологии проверки пригодности многовариантных математической, метрологической, оптико-механической и прочностной систем общих теорий и методов.
7. Создание теории рационального комплексного управления напряжённо-деформированным состоянием, прочностью и оптикой существенно трёхмерного сплошного цилиндрического тела (светопрозрачного элемента) под равномерными давлениями на одно основание, на кольцевую периферическую часть другого основания и на боковую поверхность тела.
8. Создание и внедрение принципиально новых методов рационального комплексного проектирования (с учётом открытых законов) и эффективных конструкций иллюминаторов для высокого давления, в т. ч. защищённых авторскими свидетельствами на изобретения.

Главные выдвинутые и осуществлённые идеи настоящей кандидатской диссертации:

1. Математическая система принципиально новых общих идей. Среди них –
- 1.1) идея общих математических задач как множеств функциональных отношений (в частности уравнений, неравенств) с известными операторами над искомыми функциями;
- 1.2) идея собственной совокупности видов (классов), в частности собственного вида (класса), функций для множества операторов (обобщение собственной функции для оператора);
- 1.3) идеи общего (полу)степенного метода, в частности общего решения бигармонического уравнения в собственных классах (полу)степенных рядов с обобщением неподвижной точки;
- 1.4) идея альтернативного возведения в степень (минус-остепенения) с обобщением степенных, показательных и степенно-показательных функций на отрицательные основания.
2. Метрологическая система принципиально новых общих идей. Это в том числе
- 2.1) идеи анализа приемлемости методов обработки данных с доказанными изъянами классических абсолютной и относительной погрешностей и метода наименьших квадратов;
- 2.2) идеи произвольных неточных псевдорешений, их наилучших квазирешений и всеобщей погрешности как инвариантной меры неточности, обобщающей нечёткую приближённость;
- 2.3) идеи наилучших аналитических приближений к дискретным экспериментальным данным с их разбросом при опоре на лучшие из них и при нормально безотносительно нормальности распределения взвешенном учёте непременно всех данных без исключения.
3. Оптико-механическая система принципиально новых общих идей. Среди них –
- 3.1) идеи общего (полу)степенного аналитического метода макроэлементов для впервые решаемых нетривиальных задач механики, прочности и оптики именно трёхмерных тел;

Ph. D. & Dr. Sc. Lev Grigorevic Gelinson. Напряжённо-деформированное состояние и прочность светопрозрачных элементов иллюминаторов: автореф. дис. ... канд. техн. наук: 01.02.06. Киев: Институт проблем прочности Академии наук Украины, 1986, 1987. 6/32

- 3.2) идеи минимизации и устранения невязок сопряжения решений для макроэлементов;
- 3.3) идеи осуществимого плоско точного неплюско приближённого выполнения граничных условий при осесимметричном изгибе равномерным давлением на одно основание сплошного и кольцевого трёхмерных цилиндрических тел при заземлении, опоре по краю или окружности меньшего радиуса, равномерном периферическом противодействии;
- 3.4) идея дополнения стрелы прогиба как интегральной характеристики жёсткости искривлением как локальной характеристикой оптики и прочности и идея кратного снижения максимума рабочей расфокусировки, единственно существенной при осесимметричном изгибе именно трёхмерного цилиндрического тела, такой предварительной расфокусировкой оптической системы, которая противоположна средней рабочей расфокусировке системы.
4. Прочностная система принципиально новых общих идей. Это в том числе
- 4.1) идеи обобщения критерия предельных состояний и критерия прочности линейно-функциональным преобразованием главных напряжений, в частности деформированием и/или движением (смещением и/или вращением) критериальной предельной поверхности;
- 4.2) идея обобщения критериев предельных состояний и критериев прочности добавлением линейной комбинации главных напряжений к квадрату их критериальной функции;
- 4.3) идея преобразования первой теории прочности к виду с равносильным (эквивалентным) и с единым предельным напряжениями и идеи обобщения третьей и четвёртой теорий прочности для изотропного материала, различно сопротивляющегося растяжению и сжатию;
- 4.4) идеи общего решения задачи прочности существенно трёхмерного цилиндрического тела и методов выявления переходного, наилучшего значений относительного бокового давления;
- 4.5) идеи построения (общих) аналитических методов решения и решений трёхмерных осесимметричных (типов соответственно) задач механики и прочности;
- 4.6) идеи функционально допустимого и технологически осуществимого рационального комплексного управления прочностью и другими характеристиками каждой конструкции.
5. Идеи существования механической, прочностной и оптической систем принципиально новых явлений и законов напряжённо-деформированных состояний, жёсткости, оптики, прочности и разрушения существенно трёхмерных тел, систем всеобщих явлений и законов.
6. Идея именно систематичности проверки пригодности математической, метрологической, оптико-механической и прочностной систем созданных общих теорий и методов.
7. Идея практической независимости оптических свойств от важнейшего для прочности давления на боковую поверхность осесимметрично изгибаемого именно существенно трёхмерного сплошного цилиндрического тела, в частности светопрозрачного элемента, для простоты осуществимости рационального управления напряжённо-деформированным состоянием, прочностью и оптическими свойствами такого тела.
8. Идеи устранения силовых контактов и растягивающих напряжений осесимметрично изгибаемого существенно трёхмерного сплошного цилиндрического тела, в частности светопрозрачного элемента из неорганического стекла, для создания и внедрения принципиально новых методов рационального комплексного проектирования и в том числе изобретённых эффективных конструкций иллюминаторов для высокого давления.
- Научная новизна настоящей кандидатской диссертации состоит в следующем:
- созданы и развиты математическая, метрологическая, оптико-механическая и прочностная системы принципиально новых основополагающих общих теорий и методов как теоретический фундамент для создания теорий (с открытием и обоснованием систем принципиально новых явлений и законов) и простых замкнутых общих аналитических методов рациональных комплексных инженерных исследования, проектирования и управления системами напряжённо-деформированных состояний, жёсткости, прочности и оптических свойств осесимметрично изгибаемых высокими давлениями именно существенно трёхмерных цилиндрических тел, в частности светопрозрачных элементов, в том числе под равномерными давлениями на одно основание, на кольцевую периферическую часть другого основания и на боковую поверхность;

Ph. D. & Dr. Sc. Lev Grigorevic Gelimson. Напряжённо-деформированное состояние и прочность светопрозрачных элементов иллюминаторов: автореф. дис. ... канд. техн. наук: 01.02.06. Киев: Институт проблем прочности Академии наук Украины, 1986, 1987. 7/32

создана теория общих математических задач как множеств функциональных уравнений и/или неравенств с известными операторами над искомыми функциями известных аргументов; создана теория собственной совокупности видов (классов), в частности собственного вида (класса), функций для множества операторов (обобщение собственной функции оператора); создан общий (полу)степенной метод, давший и для функций напряжений общее решение бигармонического уравнения в (полу)степенных рядах как собственных классах функций, и открыто явление ограничения сверху степени функции напряжений граничными условиями; введено альтернативное возведение в степень (минус-остепенение) умножением функции знака основания на степень модуля основания с лишь итоговым учётом отрицательности основания для обобщений степенных, показательных и степенно-показательных функций на отрицательные основания, в частности для начальных, центральных и смещённых моментов любых нецелых порядков и для обобщений общего (полу)степенного метода; созданы общие теории неточных псевдорешений, их наилучших квазирешений, всеобщей погрешности как инвариантной меры неточности, обобщающей нечёткую приближённость, с оценкой их и меры несовместности противоречивой задачи и с общими методами аналитического приближения к квазирешению, обобщающему точное решение, могущее не существовать или невозможное в противоречивой задаче, в т. ч. в задаче обработки данных; созданы общие теории и методы наилучших аналитических приближений к дискретным экспериментальным данным с их разбросом при опоре на лучшие из них и взвешенном учёте всех данных без исключения выбросов, в т. ч. для методов экспериментальных исследований напряжённо-деформированных состояний и прочности конструкций при высоких давлениях, в частности: общая теория анализа приемлемости методов обработки данных (доказаны крайняя узость областей пригодности абсолютной и относительной погрешностей и метода наименьших квадратов, их принципиальные изъяны и пороки вплоть до неинвариантности, нелогичности, двусмысленности, субъективизма исключения выбросов, опоры на худшие сохраняемые данные ввиду ничтожности вклада наилучших данных в сумму квадратов отклонений, минимизируемую этим методом, и даже извращений действительности); теория и общие методы нормального взвешивания всех данных безотносительно нормальности их распределения для опоры на лучшие из них при учёте всех данных без исключения выбросов и при правильном использовании простейших формул метода наименьших квадратов; создан общий (полу)степенной аналитический метод макроэлементов для впервые решаемых нетривиальных задач механики, прочности и оптики именно существенно трёхмерных тел; созданы теории и аналитические методы среднеквадратичной, обеспечивающей минимум модуля и коллокационной минимизации и устранения минимизированных невязок сопряжения аналитических решений для макроэлементов разбиения существенно трёхмерного тела между собой и с граничными условиями его нагружения; созданы общая теория и общие методы обобщения критериев предельных состояний и прочности линейно-функциональным преобразованием главных напряжений и добавлением линейной комбинации главных напряжений к квадрату их критериальной функции на случай анизотропии и/или различных сопротивлений материала растяжению и сжатию и выдвинуты обобщения третьей и четвёртой теорий прочности для любого изотропного материала; созданы теории и аналитические методы решения задач о напряжённо-деформированном состоянии при осесимметричном изгибе линейно упругого трёхмерного сплошного цилиндрического тела равномерным давлением на одно основание с возможным равномерным давлением на боковую поверхность при жёстком закреплении боковой поверхности, свободном опирании по краю или по окружности меньшего радиуса или при равномерном противодействии на кольцевую периферическую часть другого основания; создана теория влияния осесимметричного изгиба равномерными давлениями на полностью нагруженное основание и на кольцевую периферическую часть частично нагруженного основания существенно трёхмерного сплошного цилиндрического тела, в том числе светопрозрачного элемента, на его оптические свойства;

Ph. D. & Dr. Sc. Lev Grigorevic Gelimson. Напряжённо-деформированное состояние и прочность светопрозрачных элементов иллюминаторов: автореф. дис. ... канд. техн. наук: 01.02.06. Киев: Институт проблем прочности Академии наук Украины, 1986, 1987. 8/32

создана теория с методом и алгоритмом комплексной оптимизации системы механических, прочностных и оптических свойств существенно трёхмерного сплошного цилиндрического тела, в том числе светопрозрачного элемента иллюминатора для высоких давлений; открыты и обоснованы системы принципиально новых явлений и законов деформирования и оптики, прочности и разрушения существенно трёхмерного сплошного цилиндрического тела, в частности светопрозрачного элемента, при осесимметричном изгибе равномерными давлениями с возможным боковым давлением и всеобщих явлений и законов; обобщены и существенно уточнены общим (полу)степенным методом расчёты трёхмерных сплошных цилиндрических тел (светопрозрачных элементов) по теориям пластин и плит; обоснована достоверность созданных общих теорий и аналитических методов исследований напряжённо-деформированных состояний, жёсткости и оптики, прочности и разрушения трёхмерных сплошных цилиндрических тел аналитическим и численным сопоставлением с известными аналитическими методами и сравнением результатов использования созданных и классических и других известных аналитических, численных и экспериментальных методов; предложены и обоснованы новые рациональные конструкции иллюминаторов для высоких давлений, в том числе защищённые авторскими свидетельствами на изобретения.

Обоснованность настоящей кандидатской диссертации обеспечивается опорой её общих теорий и методов на общепринятые всеобщие и общенаучные методы познания (логику, диалектику, анализ и синтез (теории и опыта теоретизирования и испытания; наличного, потребностей, личных и общественных интересов, условий, возможностей, способностей, желаний, целей и задач; предметов, ресурсов, средств, методов и мерил (критериев); количественности и качественности; систематизации и иерархизации предметности и общности, углубления и возвышения; существенности, новизны, открытий и изобретений), обобщение и конкретизацию, абстрагирование (отвлечение от несущественного и извлечение существенного), сравнение, различение, выделение, сопоставление, уподобление, дедукцию (выведение), научную индукцию (наведение)), на допущения, теории и методы математики, метрологии, механики деформируемого твёрдого тела (с теориями упругости, пластин и плит) и прочности, теорию оптических систем, сопоставлениями многовариантных формул и результатов между собой и с известными формулами, численными и опытными данными.

Достоверность полученных экспериментальных данных обеспечивается применением современного оборудования и измерительной техники, анализом точности измерений, приемлемой математической обработкой, достижением согласованности результатов, а также сопоставлением полученных экспериментальных данных с другими данными.

Практическая ценность настоящей кандидатской диссертации. Создан теоретический фундамент для разработки теорий рационального проектирования и инженерных методов расчёта напряжённо-деформированных состояний, жёсткости, прочности и оптики именно трёхмерных цилиндрических тел (светопрозрачных элементов иллюминаторов для высоких давлений) при защемлении края, опирании по краю или по окружности меньшего радиуса или при периферическом противодавлении. Для экспериментальных исследований полезны общие теории и методы обработки данных. Формулы созданных общего (полу)степенного метода и теорий деформирования, жёсткости и оптики, прочности и разрушения таких тел просты и в принципе не требуют ЭВМ. Предложены и обоснованы пути существенного повышения прочностных и оптических характеристик иллюминаторов высокого давления, разработаны рекомендации по их проектированию и изобретён целый ряд их конструкций.

Предмет защиты настоящей кандидатской диссертации

1. Созданная математическая система принципиально новых основополагающих общих теорий и методов, среди них общие теории общих математических задач, замкнутых собственных совокупностей классов функций для множеств операторов с общими решениями бигармонического уравнения в (полу)степенных рядах как собственных классах функций, общий (полу)степенной метод решения множеств функциональных уравнений, альтернативное возведение в степень (минус-остепенение) с обобщением степенных,

Ph. D. & Dr. Sc. Lev Grigorevic Gelimson. Напряжённо-деформированное состояние и прочность светопрозрачных элементов иллюминаторов: автореф. дис. ... канд. техн. наук: 01.02.06. Киев: Институт проблем прочности Академии наук Украины, 1986, 1987. 9/32

показательных и степенно-показательных функций на отрицательные основания, в частности для моментов любых нецелых порядков и для обобщений общего (полу)степенного метода.

2. Созданная метрологическая система принципиально новых основополагающих общих теорий и методов, среди них общая теория анализа приемлемости методов обработки данных (с доказанными изъянами абсолютной и относительной погрешностей и метода наименьших квадратов), общие теории неточных псевдорешений, их наилучших квазирешений и всеобщей погрешности как инвариантной меры неточности, обобщающей нечёткую приближённость, общая теория наилучших аналитических приближений к дискретным экспериментальным данным с их разбросом при непрременной опоре на лучшие из них и при нормально взвешенном учёте всех данных безотносительно нормальности их распределения и без субъективного исключения выбросов, в том числе общий метод наименьших нормально взвешенных степеней, в частности квадратов с именно правильным использованием простейших и удобнейших формул лишь условно пригодного метода наименьших квадратов.

3. Созданная оптико-механическая система принципиально новых основополагающих общих теорий и методов: общий (полу)степенной аналитический метод макроэлементов для впервые решаемых нетривиальных трёхмерных задач механики, прочности и оптики, теории минимизации и устранения невязок сопряжения решений для макроэлементов разбиения тела между собой и с граничными условиями, теории осесимметричного изгиба равномерным давлением трёхмерного цилиндрического тела при защемлении края, опирании по краю или по окружности меньшего радиуса или при повышенном равномерном периферическом противодавлении, теория влияния этого изгиба на оптические свойства тела.

4. Созданная прочностная система принципиально новых основополагающих общих теорий и методов, в том числе: общая теория и общие методы обобщения критериев предельных состояний и прочности, в частности третьей и четвёртой теорий, добавлением линейной комбинации главных напряжений к квадрату их критериальной функции и линейно-функциональным преобразованием главных напряжений с деформацией и движением предельной поверхности для анизотропии и разных сопротивлений материала растяжению и сжатию; преобразование первой теории прочности к виду с равносильным (эквивалентным) и с единым предельным напряжениями; общее решение задачи прочности трёхмерного цилиндрического тела (светопрозрачного элемента) под равномерными давлениями на одно основание и на кольцевую периферическую часть другого; методы определения переходного (для опаснейшей точки) и наилучшего значений относительного бокового давления.

5. Система разработанных (приложением созданных математической, метрологической, оптико-механической и прочностной систем общих теорий и методов) принципиально новых общих аналитических методов расчёта напряжённо-деформированных состояний, прочности и оптики именно существенно трёхмерного сплошного цилиндрического тела, в частности светопрозрачного элемента, с установлением приемлемости этих методов аналитическими и численными сопоставлениями полученных формул и результатов с классическими и известными аналитическими решениями, численными и экспериментальными данными.

6. Система впервые решённых именно нетривиальных задач механики, прочности и оптики существенно трёхмерных сплошных цилиндрических тел, в частности светопрозрачных элементов, из пластичных и хрупких материалов с открытием и обоснованием систем принципиально новых явлений и законов деформирования, оптики и разрушения таких тел.

7. Созданная теория рациональных комплексных проектирования и управления напряжённо-деформированными состояниями, прочностью и оптикой именно существенно трёхмерных сплошных цилиндрических тел, в частности светопрозрачных элементов иллюминаторов для высоких давлений, с методами и алгоритмом комплексной оптимизации систем свойств тел.

8. Новые эффективные конструкции иллюминаторов для высоких давлений с трёхмерными светопрозрачными элементами, защищённые авторскими свидетельствами на изобретения.

Апробация. Основные результаты исследований, обобщённых настоящей кандидатской диссертацией, докладывались и обсуждались на 12 Всесоюзных и региональных научно-

Ph. D. & Dr. Sc. Lev Grigorevic Gelimson. Напряжённо-деформированное состояние и прочность светопрозрачных элементов иллюминаторов: автореф. дис. ... канд. техн. наук: 01.02.06. Киев: Институт проблем прочности Академии наук Украины, 1986, 1987. 10/32

технических конференциях, в том числе на IV Всесоюзной конференции по оптимальному управлению в механических системах (Москва, 1982), на IV Всесоюзной конференции «Проблемы научных исследований в области изучения и освоения Мирового океана» (Владивосток, 1983), на IX Дальневосточной научно-технической конференции по повреждениям и эксплуатационной надёжности судовых конструкций (Владивосток, 1984), на Всесоюзной конференции «Теоретическая и прикладная оптика» (Ленинград, 1984), на Всесоюзном совещании по техническим средствам и методам изучения океанов и морей (Геленджик, 1985), на V Всесоюзной конференции «Технические средства изучения и освоения океана» (Ленинград, 1985).

Полностью докладывалась и обсуждалась данная кандидатская диссертация на научном семинаре при кафедре строительной механики Одесского инженерно-строительного института (1986, март), научном семинаре отдела колебаний и разрушения Института проблем прочности АН УССР (1986, апрель), кустовом тематическом семинаре № 2 «Напряжённо-деформированное состояние и расчёт на прочность» Института проблем прочности АН УССР (1986, декабрь).

Основное содержание настоящей кандидатской диссертации опубликовано в научной монографии, 8 научных статьях и 34 тезисах докладов. Кроме того, её разработки защищены 16 авторскими свидетельствами на изобретения.

Структура и содержание. Настоящая кандидатская диссертация состоит из введения, четырёх глав, заключения, списка использованных научных трудов со ссылками в тексте (200 наименований) и приложений (документов о внедрении).

1. Анализ методов конструирования и расчёта иллюминаторов

В первой главе выполнен аналитический обзор известных методов проектирования и решения задач механики, прочности и оптики светопрозрачных элементов иллюминаторов для высоких давлений.

Светопрозрачные элементы (из неорганического или органического стекла) иллюминаторов для освещения или наблюдения области высокого давления с высокими требованиями к прочности, герметичности и оптике как слабейшие звенья сосудов высокого давления определяют их прочность и влекут оптические искажения, а для универсальности исправляющих оптических систем должны иметь плоскопараллельные оптические поверхности. Под высоким давлением светопрозрачный элемент деформируется, прогибаясь в сторону низкого давления и приближая изображение к задней поверхности объектива на величину продольной расфокусировки. Допустима продольная расфокусировка не более 5 мкм. Уменьшение прогибов и оптических искажений достигается заменой низко модульного и мутнеющего при высоких нагрузках органического стекла неорганическим стеклом. Для выбора конструктивных параметров оптической системы необходимы простые именно аналитические методы комплексного решения задач механики, прочности и оптики существенно трёхмерных тел, в частности светопрозрачных элементов иллюминаторов высокого давления, под равномерными давлениями на боковые поверхности и ступенчатыми давлениями на основания с незаменимой взаимной проверкой численными и экспериментальными методами. Таких известных аналитических методов нет.

Применяются для пластичных материалов третья теория прочности (критерий наибольших сдвиговых напряжений) Кулона–Треска и четвёртая теория прочности (критерий удельной энергии формоизменения, или критерий октаэдрических сдвиговых напряжений) Максвелла–Губера–фон-Мизеса–Генки, а для хрупких материалов первая теория прочности (критерий наибольших нормальных напряжений) и критерий Кулона–Мора. Наилучшие результаты даёт общая теория Г. С. Писаренко и А. А. Лебедева о совместном влиянии сопротивлений материала нормальным и сдвиговым нагрузкам на наступление предельного его состояния.

Имеет место взаимно однозначное соответствие критерия предельных состояний и критерия прочности (предельных и допредельных состояний), и они могут условно объединяться.

Ph. D. & Dr. Sc. Lev Grigorevic Gelimson. Напряжённо-деформированное состояние и прочность светопрозрачных элементов иллюминаторов: автореф. дис. ... канд. техн. наук: 01.02.06. Киев: Институт проблем прочности Академии наук Украины, 1986, 1987. 11/32

Точны трёхмерные упругие решения (формулы) Ляме для цилиндра и полой сферы.

В задачах прочности несущих и светопрозрачных элементов техники высоких давлений используются сопротивление материалов, теории оболочек, круглых пластин и плит радиусом a и толщиной h , опёртых или защемлённых по боковой поверхности, под равномерным давлением на одно основание. Менее известны решения для опоры пластины по концентричной окружности меньшего радиуса или при равномерном противодействии на кольцевую периферическую часть другого основания. С. А. Алексеев вскрыл физические основы погрешностей теории пластин с гипотезами прямых нормалей. Количественный учёт сдвига нормалей выполнили С. П. Тимошенко и С. Войновский-Кригер. Эффект искривления нормалей мал при коэффициенте поперечной деформации Пуассона $\mu \ll 1$. Длины нормалей изменяются по обобщённому закону Гука. В осесимметричной упругой задаче без объёмных сил и кручения бигармоничность функции напряжений Лява $L(r, z)$ достаточно для точного выполнения уравнений равновесия и совместности, но проблематично, необходима ли для этого. Возникает проблема принципиальной полноты класса решений функциями Лява. Радиальное $u_r(r, z)$ и осевое $u_z(r, z)$ перемещения, радиальное $\sigma_r(r, z)$, тангенциальное (окружное) $\sigma_\theta(r, z)$, осевое $\sigma_z(r, z)$ и сдвиговое $\tau_{rz}(r, z)$ напряжения определяются однозначно через функцию напряжений Лява $L(r, z)$ с помощью линейных дифференциальных операторов. С. П. Тимошенко и Дж. Гудьер в задаче изгиба равномерным давлением круглой плиты, свободно опёртой по краю, индуктивно использовали шестую степень функции напряжений Лява в виде дающего неустранимую невязку $\sigma_r(a, z)$ наложения (суперпозиции) нескольких элементарных решений с переходом к полярной системе координат в полиномах Лежандра. Удовлетворяются граничные условия на обоих торцах (плоских основаниях). Аннулируются средняя невязка $\sigma_r(a, z)$ и изгибающий момент на краю. Степень $L(r, z)$ выше шестой решает задачи с более сложными распределениями нагрузок и вообще граничными условиями. Не ясна возможность уточнить решение шестой или повышенной степенью функции напряжений Лява $L(r, z)$. С. П. Тимошенко и А. И. Лурье оценили поправки к теории тонких пластин в формулах для осевого перемещения $u_z(0, 0)$ и радиального напряжения $\sigma_r(0, 0)$ и сделали вывод о малых погрешностях теории тонких пластин при $h/(2a) \leq 0.1$. С. А. Алексеев оценил погрешности теории тонких пластин. Поправки составляют для прогиба 13 % при $h/a = 1/5$ и 53 % при $h/a = 2/5$; для наибольшего растягивающего напряжения 12 % при $h/a = 2/5$; для наибольшего сжимающего напряжения 2 % при $h/a = 2/5$. При относительной толщине h/a не более $2/5$ определяются достаточно надёжно напряжения, но не прогибы. Отсутствует известное достаточно полное изложение решений для изгиба равномерным давлением на одно основание круглой плиты, свободно опёртой или защемлённой по краю (боковой поверхности). Не оценивается погрешность в удовлетворении граничных условий на боковой поверхности. Не рассматриваются различные пути приближённого выполнения этих условий. Не рассматриваются плиты с толщиной порядка диаметра, характерной для светопрозрачных элементов при высоких давлениях. Решения с бесконечными рядами цилиндрических функций Бесселя неудобны для практики. Не рассматривается общее представление функции Лява для лучшего из элементарных решений задачи об именно существенно трёхмерном цилиндрическом теле, в частности светопрозрачном элементе. Важно, что в известных решениях одностороннее равномерное давление на торец (плоское основание) уравнивается сдвиговым напряжением на боковой поверхности сплошного цилиндрического элемента. Для жёстко защемлённого края это так. Для свободно опёртого края давление на торец уравнивается контактным давлением опоры на другой торец. Если самый край контактирует с узкой опорой, то несущая способность именно существенно трёхмерного сплошного цилиндрического тела мала вследствие разрушения края. Реальны два варианта опирания. В первом узкая зона контакта светопрозрачного элемента с опорой полезна для аннулирования прогиба центра сплошного цилиндрического элемента за счёт прогиба края, а для этого зона контакта должна быть удалена от края на расстояние, подлежащее определению. Отсутствие прогиба центра светопрозрачного элемента полезно

Ph. D. & Dr. Sc. Lev Grigorevic Gelimson. Напряжённо-деформированное состояние и прочность светопрозрачных элементов иллюминаторов: автореф. дис. ... канд. техн. наук: 01.02.06. Киев: Институт проблем прочности Академии наук Украины, 1986, 1987. 12/32

тем, что при давлении практически не изменяются оптические свойства светопрозрачного элемента и не ухудшается качество изображения. Второй вариант опирания имеет целью снижение контактного давления опоры на сплошной цилиндрический элемент путём увеличения ширины контакта. В этом случае с опорой контактирует кольцевая часть торца сплошного цилиндрического элемента от края до центрального круга – светового сечения. В обоих случаях известны решения теории тонких пластин, но не теории толстых плит.

Методически интересны работы Б. Г. Галёркина, С. Г. Гутмана, А. И. Лурье, В. К. Прокопова, В. Т. Гринченко и А. Ф. Улитко, В. И. Блоха, М. А. Колтунова, Ю. Н. Васильева и В. А. Черных, В. Г. Рекача, Л. Г. Доннелла. В оптике плоских светопрозрачных элементов их прогиб если и учитывается, то как свободно опёртых по краю пластин. В воздухе такой элемент не влияет на изображение бесконечно удалённых предметов, а при конечном не слишком малом удалении влияет слабо. Вода увеличивает на треть масштаб изображения и уменьшает на треть поле зрения, но считается, что стеклоэлемент вносит несущественные изменения, как и в воздухе. Перемещения и напряжения в светопрозрачном элементе иллюминатора по методу Б. Н. Жемочкина в теории плит, лежащих на упругом основании, исследовал В. Ф. Клёнов. Его методика расчёта не рассматривает иллюминатор комплексно с учётом оптических свойств, уступает теории пластин в простоте, не учитывает трёхмерности светопрозрачных элементов. Однако и для них справедлив вывод о малом влиянии напряжённого состояния в стеклоэлементах на показатели преломления, поскольку напряжения определяются с меньшими погрешностями, чем перемещения, а главное, потому что изменения этих показателей преломления на три порядка меньше, чем сами показатели.

Для задачи жёсткости светопрозрачного элемента нужны эти перемещения его оснований.

В задаче прочности аналитическими зависимостями напряжений от параметров геометрии и нагружения определяются теорией прочности наибольшее равносильное (эквивалентное) напряжение и коэффициент запаса по предельному одноосному напряжению.

В итоге наличные аналитические методы недостаточны для рационального проектирования существенно трёхмерных сплошных цилиндрических тел, в частности светопрозрачных элементов иллюминаторов для высоких давлений. Необходимы приемлемые и достаточно простые аналитические методы расчёта перемещений и напряжений в таких телах.

2. Создание общего (полу)степенного аналитического метода макроэлементов для общих теорий деформирования, прочности и разрушения сплошных трёхмерных цилиндрических тел, в частности светопрозрачных элементов

Создана теория общих математических задач как множеств функциональных отношений (например уравнений или неравенств) с известными операторами над искомыми функциями известных аргументов с обобщением интегральных и дифференциальных (обыкновенных, в частных производных) уравнений, их так называемых систем (на самом деле множеств) и краевых задач с начальными и/или граничными условиями.

Создана теория собственной совокупности видов (классов), в частности собственного вида (класса), функций для множества операторов. Если все функции (прообразы) и все значения каждого из операторов над этими функциями (образы) представимы единой совокупностью видов (классов) функций, множество операторов не выводит за её пределы, то множество операторов называется замкнутым относительно этой единой совокупности видов (классов) функций, она – собственной для множества операторов (глубокое обобщение неподвижной точки отображения); при единственности уравнения, оператора и функции собственная совокупность видов (классов) сводится к собственному виду (классу) функций для оператора, каждая из которых (прообраз) преобразуется им в функцию (образ) того же вида (класса), не обязательно пропорциональную прообразу, так что собственным видом (классом) функций для оператора обобщается собственная функция для оператора. И, в отличие от собственных функций, ортонормированных базисов и неортogonalных фундаментальных

решений, собственные виды (классы) функций для многих линейных операторов очевидны и дают общие решения систем функциональных уравнений в этих видах (классах) функций.

Если собственный вид (класс) функций для множества операторов – вид (класс) степенных рядов как линейных комбинаций линейно независимых степенных координатных функций с неотрицательными целыми показателями, то получается созданный общий степенной метод, дающий именно общие решения системы функциональных уравнений в степенных рядах.

Приложение общего степенного метода к решению бигармонического уравнения и через него осесимметричной упругой задачи без объёмных сил и кручения в цилиндрической системе координат через бигармоническую функцию напряжений Лява основано на том, что класс степенных рядов – собственный для оператора бигармонического уравнения

$\nabla^2 \nabla^2 L(r, z) = (\partial^2/\partial r^2 + r^{-1}\partial/\partial r + \partial^2/\partial z^2)^2 L(r, z) = 0$ ($\nabla^2 = \partial^2/\partial r^2 + r^{-1}\partial/\partial r + \partial^2/\partial z^2$ – оператор Лапласа) с исходным общим видом решения $L(r, z) = \sum_{i=0}^{\infty} \sum_{j=0}^{\infty} a_{ij} r^i z^j$

при неопределённых числовых коэффициентах a_{ij} как искомым неизвестных параметрах.

Общий степенной метод даёт впервые достигаемое общее степенное представление

$$L(r, z) = \sum_{i=0}^{\infty} \sum_{j=0}^{\infty} (-1)^{i+j} i! j! 2^{-2i} (2i+j-2)! [4i a_{1,2i+j-2} + (2i+j-1)(2i+j)(i-1) a_{0,2i+j}] r^{2i} z^j$$

осесимметричной бигармонической функции и, в частности, функции напряжений Лява в осесимметричной упругой задаче без объёмных сил и кручения через две простые числовые последовательности $a_{0,2i+j}$ при чётном i и $a_{1,2i+j-2}$ при нечётном i , конечности этих обеих числовых последовательностей (условно считаются $1/(-1)! = 0$ и при $M < 0$ $M! = 1$ и $a_{1M} = 0$). Проблема сходимости подобных рядов разрешима при конкретизации их и области определения и снимается при замене рядов конечными суммами в приближениях.

Дифференциальные операторы Лява дают формулы для радиального $u_r(r, z)$ и осевого $u_z(r, z)$ перемещений, радиального $\sigma_r(r, z)$, окружного $\sigma_t(r, z)$, осевого $\sigma_z(r, z)$ и сдвигового $\tau_{rz}(r, z)$ напряжений в осесимметричной упругой задаче без объёмных сил и кручения:

$$u_r(r, z) = (1 + \mu) E^{-1} \sum_{i=0}^{\infty} \sum_{j=0}^{\infty} [(-1)^{i+j} (2i+j+1)! i! j! 2^{-1-2i} a_{1,2i+j+1} + (-1)^{i+j} (2i+j+3)! (i-1)! (i+1)! j! 2^{-1-2i} a_{0,2i+j+3}] r^{2i+1} z^j;$$

$$u_z(r, z) = (1 + \mu) E^{-1} \sum_{i=0}^{\infty} \sum_{j=0}^{\infty} (-1)^{i+j} i! j! [(i+2-2\mu)(2i+j)! 2^{-2i} a_{1,2i+j} + (i+1-2\mu)(2i+j+2)! 2^{-2i} a_{0,2i+j+2}] r^{2i} z^j;$$

$$\sigma_r(r, z) = \sum_{i=0}^{\infty} \sum_{j=0}^{\infty} (-1)^{i+j} i! j! 2^{-1-2i} \{4(2i+1-2\mu)(2i+j+1)! a_{1,2i+j+1} + [2(i-\mu) - i/(i+1)](2i+j+3)! a_{0,2i+j+3}\} r^{2i} z^j;$$

$$\sigma_t(r, z) = \sum_{i=0}^{\infty} \sum_{j=0}^{\infty} (-1)^{i+j} i! j! 2^{-1-2i} \{4(1-2\mu)(2i+j+1)! a_{1,2i+j+1} + [(1-2\mu)i - 2\mu](i+1)^{-1}(2i+j+3)! a_{0,2i+j+3}\} r^{2i} z^j;$$

$$\sigma_z(r, z) = \sum_{i=0}^{\infty} \sum_{j=0}^{\infty} (-1)^{i+j} i! j! 2^{-2i} [4(i+2-\mu)(2i+j+1)! a_{1,2i+j+1} + (i+1-\mu)(2i+j+3)! a_{0,2i+j+3}] r^{2i} z^j;$$

$$\tau_{rz}(r, z) = \sum_{i=0}^{\infty} \sum_{j=0}^{\infty} (-1)^{i+j} i! (i+1)! j! 2^{-1-2i} [4(i+2-\mu)(2i+j+2)! a_{1,2i+j+2} + (i+1-\mu)(2i+j+4)! a_{0,2i+j+4}] r^{2i+1} z^j.$$

Принципиальная новизна и практическая ценность общего (полу)степенного метода заключается в получении и применении именно общих решений задач в (полу)степенных рядах, в данном случае общего представления осесимметричной бигармонической функции, в том числе функции напряжений Лява или осевого напряжения, взамен ограниченных частных представлений. Новые возможности достигнутого общего представления подобны таковым при введении бесконечных рядов в дополнение к конечным алгебраическим суммам. В рациональной конструкции иллюминатора для высоких давлений поле зрения не должно сужаться и давление p среды действует на всю поверхность $0 \leq r \leq a$ внешнего основания $z = h$ светопрозрачного элемента. Для устранения его силовых контактов с другими деталями он уравновешивается противодавлением $p_2 = pa^2/(a^2 - a_1^2)$ на кольцевую периферическую часть $a_1 \leq r \leq a$ частично нагруженного внутреннего основания $z = 0$. В связи с малостью отношения пределов прочности неорганического стекла при растяжении и сжатии полезно обжатие стеклоэлемента давлением p_1 на боковую поверхность $r = a$. Существует наилучшее значение отношения $\Pi = p_1/p$. Отношения $\Pi = p_1/p$ и p_2/p поддерживаются двумя двухступенчатыми поршнями с соответствующими отношениями площадей сечений ступеней (рис. 1).

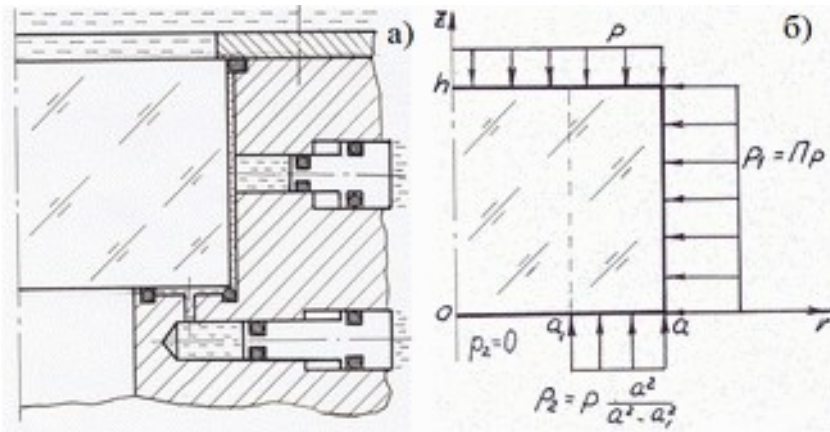


Рисунок 1.
Рассматриваемая конструкция (а) иллюминатора для высоких давлений и схема нагружения (б) его светопрозрачного элемента.

Принятие допущений линейной теории упругости и этой расчётной схемы, не учитывающей особенностей взаимодействия стеклоэлементов с оправами и уплотнительными кольцами, ведёт к погрешностям, которые, как показано в дальнейшем путём сопоставления расчётных и экспериментальных результатов, невелики, и позволяет исследовать деформирование светопрозрачного элемента иллюминатора для высоких давлений независимо от его оправы и получить универсальное замкнутое решение методом функций напряжений Лява.

В задаче линейной теории упругости об именно существенно трёхмерном сплошном цилиндрическом теле отделим по принципу наложения (суперпозиции) радиальное $u_r(r, z)$ и осевое $u_z(r, z)$ перемещения, радиальное $\sigma_r(r, z)$, окружное $\sigma_\varphi(r, z)$, осевое $\sigma_z(r, z)$ и сдвиговое $\tau_{rz}(r, z)$ напряжения от действия давления p_1 на боковую поверхность по формулам Ламе

$$u_r(r, z) = -(1 - \mu)rp_1/E; u_z(r, z) = 2\mu zp_1/E; \sigma_r(r, z) = -p_1; \sigma_\varphi(r, z) = -p_1; \sigma_z(r, z) = 0; \tau_{rz}(r, z) = 0.$$

Пока считаем $p_1 = 0$ (см. рис. 1). Есть скачок осевого напряжения $\sigma_z(r, z)$ при $r = a_1$ на внутреннем основании $z = 0$. В решении теории пластин различны выражения на участках $0 \leq r \leq a_1$ и $a_1 \leq r \leq a$. Логично рассечение тела соосной цилиндрической поверхностью $r = a_1$ на круглую центральную часть радиусом a_1 и кольцевую периферическую часть внутренним радиусом a_1 и внешним радиусом a . Смысл рассечения – в том, что будут построены решения отдельно для круглой центральной $0 \leq r \leq a_1$ и кольцевой периферической $a_1 \leq r \leq a$ частей и последует сопряжение решений на поверхности $r = a_1$. Полезны безразмерные величины

$$\rho = r/h; \zeta = z/h; b = a_1/h; c = a/h; \Lambda(\rho, \zeta) = L(r, z)/(ph^3) = L(h\rho, h\zeta)/(ph^3);$$

$$u_\rho(\rho, \zeta) = u_r(r, z)(1 + \mu)^{-1}E/(ph); u_\zeta(\rho, \zeta) = u_z(r, z)(1 + \mu)^{-1}E/(ph);$$

$$\sigma_\rho(\rho, \zeta) = \sigma_r(r, z)/p; \sigma_\varphi(\rho, \zeta) = \sigma_\varphi(r, z)/p; \sigma_\zeta(\rho, \zeta) = \sigma_z(r, z)/p; \tau_{\rho\zeta}(\rho, \zeta) = \tau_{rz}(r, z)/p,$$

где $L(r, z)$ – бигармоническая размерная функция напряжений Лява;

$\Lambda(\rho, \zeta)$ – бигармоническая безразмерная функция напряжений Лява.

Оператор Лапласа принимает безразмерный вид $\nabla^2 = \partial^2/\partial\rho^2 + \rho^{-1}\partial/\partial\rho + \partial^2/\partial\zeta^2$. Безразмерные перемещения и напряжения выражаются безразмерными линейными дифференциальными операторами через бигармоническую ($\nabla^2\nabla^2\Lambda(\rho, \zeta) = 0$) безразмерную функцию Лява $\Lambda(\rho, \zeta)$:

$$u_\rho(\rho, \zeta) = -\partial^2\Lambda(\rho, \zeta)/(\partial\rho\partial\zeta); u_\zeta(\rho, \zeta) = (2(1 - \mu)\nabla^2 - \partial^2/\partial\zeta^2)\Lambda(\rho, \zeta);$$

$$\sigma_\rho(\rho, \zeta) = (\partial/\partial\zeta)(\mu\nabla^2 - \partial^2/\partial\rho^2)\Lambda(\rho, \zeta); \sigma_\varphi(\rho, \zeta) = (\partial/\partial\zeta)(\mu\nabla^2 - \rho^{-1}\partial/\partial\rho)\Lambda(\rho, \zeta);$$

$$\sigma_\zeta(\rho, \zeta) = (\partial/\partial\zeta)((2 - \mu)\nabla^2 - \partial^2/\partial\zeta^2)\Lambda(\rho, \zeta); \tau_{\rho\zeta}(\rho, \zeta) = (\partial/\partial\rho)((1 - \mu)\nabla^2 - \partial^2/\partial\zeta^2)\Lambda(\rho, \zeta).$$

Условия равновесия и совместности деформаций выполняются тождественно благодаря условию бигармоничности $\nabla^2\nabla^2\Lambda(\rho, \zeta) = 0$. Удовлетворим ему и граничным условиям:

$$\nabla^2\nabla^2\Lambda(\rho, \zeta) = 0; \sigma_\rho(c, \zeta) = 0; \tau_{\rho\zeta}(c, \zeta) = 0; \sigma_\zeta(\rho, 0) = 0, 0 \leq \rho < b; \sigma_\zeta(\rho, 0) = -p_2/p = -a^2/(a^2 - a_1^2), b \leq$$

$$r \leq c; \tau_{\rho\zeta}(\rho, 0) = 0; \sigma_\zeta(\rho, 1) = -1; \tau_{\rho\zeta}(\rho, 1) = 0; u_\rho(b - 0, \zeta) = u_\rho(b + 0, \zeta); u_\zeta(b - 0, \zeta) = u_\zeta(b + 0, \zeta);$$

$$\sigma_\rho(b - 0, \zeta) = \sigma_\rho(b + 0, \zeta); \sigma_\varphi(b - 0, \zeta) = \sigma_\varphi(b + 0, \zeta); \sigma_\zeta(b - 0, \zeta) = \sigma_\zeta(b + 0, \zeta); \tau_{\rho\zeta}(b - 0, \zeta) = \tau_{\rho\zeta}(b + 0, \zeta).$$

Решения для пластин и плит и общий степенной метод обобщаются общим полустепенным методом с любыми конечными разложениями функций напряжений Лява $\Lambda(\rho, \zeta)$ для круглой и кольцевой периферической частей (сплошного центрального и кольцевого периферического трёхмерных цилиндрических элементов) по любому числу неотрицательных степеней любой из переменных осесимметричной задачи теории упругости с коэффициентами в виде любых

четырежды дифференцируемых функций другой переменной. Такими ввиду асимметрии и отсутствия взаимозаменяемости переменных ρ и ζ осесимметричной задачи являются принципиально разные представления $\Lambda(\rho, \zeta) = \sum_{i=0}^n f_i(\zeta) \rho^i$, $\Lambda(\rho, \zeta) = \sum_{i=0}^n g_i(\rho) \zeta^i$, дающие менее общее представление для круглой части и более общее для кольцевой части соответственно

$$\Lambda(\rho, \zeta) = \sum_{i=0}^n \rho^{2i} \sum_{j=0}^{2n-2i} a_{ij} \zeta^j, \Lambda(\rho, \zeta) = \sum_{i=0}^n \sum_{j=0}^{2n-2i} (a_{ij} \rho^{2i} + b_{ij} \rho^{2i} \ln \rho) \zeta^j = \sum_{i=0}^n \rho^{2i} \sum_{j=0}^{2n-2i} (a_{ij} + b_{ij} \ln \rho) \zeta^j.$$

С частичным использованием бигармоничности и граничных условий на торцах (плоских основаниях) доказано: невыполнимы граничные условия на боковой поверхности независимо от условий на основаниях; в последних формулах нет слагаемых с безразмерным радиусом ρ более чем в шестой степени и содержащих $\ln \rho$ слагаемых с ρ более чем в четвёртой степени:

$$\Lambda(\rho, \zeta) = \sum_{i=0}^3 \sum_{j=0}^{6-2i} a_{ij} \rho^{2i} \zeta^j, \Lambda(\rho, \zeta) = \sum_{i=0}^3 \sum_{j=0}^{6-2i} a_{ij} \rho^{2i} \zeta^j + \sum_{i=0}^2 \sum_{j=0}^{4-2i} b_{ij} \rho^{2i} \ln \rho \zeta^j.$$

Определим безразмерные функции Лява $\Lambda(\rho, \zeta)$ для сплошного и кольцевого трёхмерных цилиндрических элементов, полностью удовлетворяющие граничным условиям на торцах.

Для сплошного трёхмерного цилиндрического тела и для круглой центральной части сплошного трёхмерного цилиндрического тела безразмерная функция напряжений Лява $\Lambda(\rho, \zeta) = a_{00} + a_{01} \zeta + a_{02} \zeta^2 - 2/3 (2 - \mu)/(1 - \mu) a_{11} \zeta^3 - 8/3 (2 - \mu)/\mu a_{20} \zeta^4 + (3 - \mu)/20 \zeta^5 - (3 - \mu)/60 \zeta^6 + \rho^2 [a_{10} + a_{11} \zeta + 8(1 - \mu)/\mu a_{20} \zeta^2 - (2 - \mu)/4 \zeta^3 + (2 - \mu)/8 \zeta^4] + \rho^4 [a_{20} + 3(1 - \mu)/32 \zeta - 3(1 - \mu)/32 \zeta^2] - \mu/192 \rho^6$; безразмерные радиальное $u_\rho(\rho, \zeta)$ и осевое $u_\zeta(\rho, \zeta)$ перемещения

$$u_\rho(\rho, \zeta) = \rho [-2a_{11} - 32(1 - \mu)/\mu a_{20} \zeta + 3(2 - \mu)/2 \zeta^2 - (2 - \mu)\zeta^3] + \rho^3 [-3(1 - \mu)/8 + 3(1 - \mu)/4 \zeta];$$

$$u_\zeta(\rho, \zeta) = C_1 + 4\mu/(1 - \mu) a_{11} \zeta + 32a_{20} \zeta^2 - (1 + \mu)\zeta^3 + (1 + \mu)/2 \zeta^4 + \rho^2 [16(1 - \mu)/\mu a_{20} + 3\mu/2 \zeta - 3\mu/2 \zeta^2] - 3(1 - \mu)/16 \rho^4 (C_1 - \text{постоянная});$$

безразмерные радиальное $\sigma_\rho(\rho, \zeta)$, тангенциальное (окружное) $\sigma_\phi(\rho, \zeta)$, осевое $\sigma_\zeta(\rho, \zeta)$ и сдвиговое $\tau_{\rho\zeta}(\rho, \zeta)$ напряжения

$$\sigma_\rho(\rho, \zeta) = -2(1 + \mu)/(1 - \mu) a_{11} - 32(1 + \mu)/\mu a_{20} \zeta + 3(2 + \mu)/2 \zeta^2 - (2 + \mu)\zeta^3 + \rho^2 [-3(3 + \mu)/8 + 3(3 + \mu)/4 \zeta];$$

$$\sigma_\phi(\rho, \zeta) = -2(1 + \mu)/(1 - \mu) a_{11} - 32(1 + \mu)/\mu a_{20} \zeta + 3(2 + \mu)/2 \zeta^2 - (2 + \mu)\zeta^3 + \rho^2 [-3(1 + 3\mu)/8 + 3(1 + 3\mu)/4 \zeta];$$

$$\sigma_\zeta(\rho, \zeta) = -3\zeta^2 + 2\zeta^3; \tau_{\rho\zeta}(\rho, \zeta) = \rho(3\zeta - 3\zeta^2).$$

Из 6 произвольных коэффициентов a_{00} , a_{01} , a_{02} , a_{10} , a_{11} , a_{20} два коэффициента a_{00} , a_{01} не влияют на перемещения и напряжения, ещё два коэффициента a_{02} , a_{10} излишни при введении постоянной C_1 для осевого перемещения сплошного трёхмерного цилиндрического тела как абсолютно твёрдого. Коэффициенты a_{11} и a_{20} для наилучшего удовлетворения граничным условиям на боковой поверхности тела влияют на безразмерные радиальное $u_\rho(\rho, \zeta)$ и осевое $u_\zeta(\rho, \zeta)$ перемещения, радиальное $\sigma_\rho(\rho, \zeta)$ и тангенциальное (окружное) $\sigma_\phi(\rho, \zeta)$ напряжения. А безразмерные осевое $\sigma_\zeta(\rho, \zeta)$ и сдвиговое $\tau_{\rho\zeta}(\rho, \zeta)$ напряжения не зависят от a_{11} и a_{20} .

Для кольцевого трёхмерного цилиндрического тела (элемента) и кольцевой периферической части трёхмерного цилиндрического тела (элемента) безразмерная функция напряжений Лява

$$\Lambda(\rho, \zeta) = a_{00} + a_{01} \zeta + a_{02} \zeta^2 + [-K_2/(6(1 - \mu)) - 2/3 (2 - \mu)/(1 - \mu) a_{11} + 16/3 (2 - \mu)/\mu b_{20}] \zeta^3 - [8/3 (2 - \mu)/\mu a_{20} + 4(2 - \mu)/\mu b_{20}] \zeta^4 - (K_2 - 1)(3 - \mu)/20 \zeta^5 + (K_2 - 1)(3 - \mu)/60 \zeta^6 + \ln \rho [b_{00} + b_{01} \zeta + 2(1 - \mu)/\mu b_{10} \zeta^2 + 16/3 (2 - \mu)/\mu b_{20} \zeta^3 - 8/3 (2 - \mu)/\mu b_{20} \zeta^4] + \rho^2 \{a_{10} + a_{11} \zeta + [8(1 - \mu)/\mu a_{20} + 4(1 - \mu)/\mu b_{20}] \zeta^2 + (K_2 - 1)(2 - \mu)/4 \zeta^3 - (K_2 - 1)(2 - \mu)/8 \zeta^4\} + \rho^2 \ln \rho [b_{10} - 8(1 - \mu)/\mu b_{20} \zeta + 8(1 - \mu)/\mu b_{20} \zeta^2] + \rho^4 [a_{20} - 3(K_2 - 1)(1 - \mu)/32 \zeta + 3(K_2 - 1)(1 - \mu)/32 \zeta^2] + \rho^4 \ln \rho b_{20} + (K_2 - 1)\mu/192 \rho^6;$$

безразмерные радиальное $u_\rho(\rho, \zeta)$ и осевое $u_\zeta(\rho, \zeta)$ перемещения (C_2 – произвольная постоянная, поглотившая сумму $8(1 - \mu)a_{10} + 2(1 - 2\mu)a_{02} + 8(1 - \mu)b_{10}$), радиальное $\sigma_\rho(\rho, \zeta)$, тангенциальное (окружное) $\sigma_\phi(\rho, \zeta)$, осевое $\sigma_\zeta(\rho, \zeta)$ и сдвиговое $\tau_{\rho\zeta}(\rho, \zeta)$ напряжения

$$u_\rho(\rho, \zeta) = \rho^{-1} [-b_{01} - 4(1 - \mu)/\mu b_{10} \zeta - 16(2 - \mu)/\mu b_{20} \zeta^2 + 32/3 (2 - \mu)/\mu b_{20} \zeta^3] + \rho [-2a_{11} + 8(1 - \mu)/\mu b_{20} - 32(1 - \mu)/\mu (a_{20} + b_{20}) \zeta - 3(K_2 - 1)(2 - \mu)/2 \zeta^2 + (K_2 - 1)(2 - \mu)\zeta^3] + \rho \ln \rho [16(1 - \mu)/\mu b_{20} - 32(1 - \mu)/\mu b_{20} \zeta] + \rho^3 [3(K_2 - 1)(1 - \mu)/8 - 3(K_2 - 1)(1 - \mu)/4 \zeta];$$

$$u_\zeta(\rho, \zeta) = C_2 + [-K_2(1 - 2\mu)/(1 - \mu) + 4\mu/(1 - \mu) a_{11} - 32b_{20}] \zeta + (32a_{20} + 48b_{20}) \zeta^2 + (K_2 - 1)(1 + \mu)\zeta^3 - (K_2 - 1)(1 + \mu)/2 \zeta^4 + \ln \rho [4(1 - \mu)/\mu b_{10} - 32b_{20} \zeta + 32b_{20} \zeta^2] + \rho^2 [16(1 - \mu)/\mu a_{20} + 8(1 - \mu)/\mu b_{20} - 3(K_2 - 1)\mu/2 \zeta + 3(K_2 - 1)\mu/2 \zeta^2] + 16(1 - \mu)/\mu b_{20} \rho^2 \ln \rho - 3(1 - \mu)/16 \rho^4;$$

Ph. D. & Dr. Sc. Lev Grigorevic Gelimson. Напряжённо-деформированное состояние и прочность светопрозрачных элементов иллюминаторов: автореф. дис. ... канд. техн. наук: 01.02.06. Киев: Институт проблем прочности Академии наук Украины, 1986, 1987. 16/32

$$\begin{aligned} \sigma_r(\rho, \zeta) &= \rho^{-2} [b_{01} + 4(1 - \mu)/\mu b_{10} \zeta + 16(2 - \mu)/\mu b_{20} \zeta^2 - 32/3 (2 - \mu)/\mu b_{20} \zeta^3] - K_2 \mu / (1 - \mu) - 2(1 + \mu) / (1 - \mu) a_{11} + 8(3 + \mu) / \mu b_{20} - [32(1 + \mu) / \mu a_{20} + 32(2 + \mu) / \mu b_{20}] \zeta - 3(K_2 - 1)(2 + \mu) / 2 \zeta^2 + (K_2 - 1)(2 + \mu) \zeta^3 + \ln \rho [16(1 + \mu) / \mu b_{20} - 32(1 + \mu) / \mu b_{20} \zeta] + \rho^2 [3(K_2 - 1)(3 + \mu) / 8 - 3(K_2 - 1)(3 + \mu) / 4 \zeta]; \\ \sigma_\phi(\rho, \zeta) &= \rho^{-2} [-b_{01} - 4(1 - \mu) / \mu b_{10} \zeta - 16(2 - \mu) / \mu b_{20} \zeta^2 + 32/3 (2 - \mu) / \mu b_{20} \zeta^3] - K_2 \mu / (1 - \mu) - 2(1 + \mu) / (1 - \mu) a_{11} + 8(1 + 3\mu) / \mu b_{20} - [32(1 + \mu) / \mu a_{20} + 32(2 + \mu) / \mu b_{20}] \zeta - 3(K_2 - 1)(2 + \mu) / 2 \zeta^2 + (K_2 - 1)(2 + \mu) \zeta^3 + \ln \rho [16(1 + \mu) / \mu b_{20} - 32(1 + \mu) / \mu b_{20} \zeta] + \rho^2 [3(K_2 - 1)(1 + 3\mu) / 8 - 3(K_2 - 1)(1 + 3\mu) / 4 \zeta]; \\ \sigma_\zeta(\rho, \zeta) &= -K_2 + 3(K_2 - 1)\zeta^2 - 2(K_2 - 1)\zeta^3; \\ \tau_{r\zeta}(\rho, \zeta) &= [32\mu^{-1} b_{20} \rho^{-1} + 3(K_2 - 1)\rho](-\zeta + \zeta^2). \end{aligned}$$

Из 10 произвольных коэффициентов $a_{00}, a_{01}, b_{00}, a_{02}, a_{10}, a_{11}, a_{20}, b_{01}, b_{10}, b_{20}$ несущественные три a_{00}, a_{01}, b_{00} не влияют на перемещения и напряжения, два a_{02}, a_{10} поглощаются постоянной C_2 для аннулирования $u_\zeta(\rho, \zeta)$ на одной окружности. Существенные коэффициенты $a_{11}, a_{20}, b_{01}, b_{10}, b_{20}$ влияют на безразмерные радиальное $u_r(\rho, \zeta)$ и осевое $u_z(\rho, \zeta)$ перемещения, радиальное $\sigma_r(\rho, \zeta)$ и тангенциальное (окружное) $\sigma_\phi(\rho, \zeta)$ напряжения и остаются в запасе для наилучшего удовлетворения граничным условиям на боковых поверхностях (поверхности сопряжения $\rho = b$ и внешней поверхности $\rho = c$). Безразмерное осевое напряжение $\sigma_\zeta(\rho, \zeta)$ не зависит от $a_{11}, a_{20}, b_{01}, b_{10}, b_{20}$. А безразмерное сдвиговое напряжение $\tau_{r\zeta}(\rho, \zeta)$ зависит от b_{20} . Граничные условия на основаниях и бигармоничность выполнены при любых $a_{11}, a_{20}, b_{01}, b_{10}, b_{20}$ и C_2 .

Понятие невязок сопряжения по Л. Б. Цвику как разностей одноимённых величин, в том числе перемещений и напряжений, для частей тела с общей границей в её точках обобщаем для границ тела разностями граничных условий и величин в точках границ тела с методами минимизации невязок сопряжения среднеквадратичной 1, минимаксами их модулей 2 и коллокационной 3 в теории минимизации невязок сопряжения.

Предстоит минимизация невязок сопряжения радиальных перемещения и напряжения на боковых поверхностях круглой центральной и кольцевой периферической частей трёхмерного цилиндрического тела (элемента).

Эти невязки пропорциональны многочлену

$$Q(\zeta) = A + B\zeta + 3\zeta^2 - 2\zeta^3$$

на отрезке $[0, 1]$, где коэффициенты A и B изменяются, а коэффициенты при ζ^2 и ζ^3 постоянны с отношением 3:(-2).

К первому методу среднеквадратичной минимизации невязок сопряжения сводится аннулирование среднего $\int_0^1 Q(\zeta) d\zeta$ и момента $\int_0^1 Q(\zeta) \zeta d\zeta$. Созданная теория минимизации невязок сопряжения приводит к аналитическому объединению результатов всех трёх методов 1, 2, 3 минимизации невязок сопряжения:

$$\begin{aligned} A &= m/2; \\ B &= -(1 + m); \\ m_1 &= 1/5; \\ m_2 &= 1/8; \\ m_3 &= 0. \end{aligned}$$

Теория изгиба равномерным давлением на одно основание существенно трёхмерного сплошного цилиндрического тела, в частности светопрозрачного элемента, зачемлённого по краю $r = a$, даёт радиальное $u_r(r, z)$ и осевое $u_z(r, z)$ перемещения, радиальное $\sigma_r(r, z)$, окружное $\sigma_\phi(r, z)$, осевое $\sigma_\zeta(r, z)$ и сдвиговое $\tau_{r\zeta}(r, z)$ напряжения в размерных координатах:

$$\begin{aligned} u_r(r, z)E/(ph) &= \{m(1 + \mu)(2 - \mu)/4 + (3/8)(1 - \mu^2)a^2/h^2 - [(m - 1)(1 + \mu)(2 - \mu)/2 + (3/4)(1 - \mu^2)a^2/h^2]z/h + (3/2)(1 + \mu)(2 - \mu)z^2/h^2 - (1 + \mu)(2 - \mu)z^3/h^3\}r/h + [-3(1 - \mu^2)/8 + (3/4)(1 - \mu^2)z/h]r^3/h^3; \\ u_z(r, z)E/(ph) &= -(m + 1)(1 + \mu)(2 - \mu)/4 a^2/h^2 - (3/16)(1 - \mu^2)a^4/h^4 - [m\mu(1 + \mu)(1 - \mu/2)/(1 - \mu) + (3/4)\mu(1 + \mu)a^2/h^2]z/h + [(m + 1)\mu(1 + \mu)(1 - \mu/2)/(1 - \mu) + (3/4)\mu(1 + \mu)a^2/h^2]z^2/h^2 - (1 + \mu)^2 z^3/h^3 + (1/2)(1 + \mu)^2 z^4/h^4 + [(m + 1)(1 + \mu)(2 - \mu)/4 + (3/8)(1 - \mu^2)a^2/h^2 + (3/2)\mu(1 + \mu)z/h - \mu(1 + \mu)z^2/h^2]r^2/h^2 - (3/16)(1 - \mu^2)r^4/h^4; \end{aligned}$$

$$\sigma_r(r, z)/p = (m/4)(1 + \mu)(2 - \mu)/(1 - \mu) + (3/8)(1 + \mu)a^2/h^2 - [(1 + m)(1 + \mu)(1 - \mu/2)/(1 - \mu) + (3/4)(1 + \mu)a^2/h^2]z/h + (3/2)(2 + \mu)z^2/h^2 - (2 + \mu)z^3/h^3 + [-(3/8)(3 + \mu) + (3/4)(3 + \mu)z/h]r^2/h^2;$$

Ph. D. & Dr. Sc. Lev Grigorevic Gelimson. Напряжённо-деформированное состояние и прочность светопрозрачных элементов иллюминаторов: автореф. дис. ... канд. техн. наук: 01.02.06. Киев: Институт проблем прочности Академии наук Украины, 1986, 1987. 17/32

$$\begin{aligned}\sigma_r(r, z)/p &= (m/4)(1 + \mu)(2 - \mu)/(1 - \mu) + (3/8)(1 + \mu)a^2/h^2 - [(1 + m)(1 + \mu)(2 - \mu/2)/(1 - \mu) + (3/4)(1 + \mu)a^2/h^2]z/h + (3/2)(2 + \mu)z^2/h^2 - (2 + \mu)z^3/h^3 + [-(3/8)(1 + 3\mu) + (3/4)(1 + 3\mu)z/h]r^2/h^2; \\ \sigma_z(r, z)/p &= -3z^2/h^2 + 2z^3/h^3; \\ \tau_{rz}(r, z)/p &= (3z/h - 3z^2/h^2)r/h.\end{aligned}$$

Теория изгиба равномерным давлением на одно основание трёхмерного сплошного цилиндрического тела, в частности светопрозрачного элемента, опёртого по краю $r = a$, даёт:

$$\begin{aligned}u_r(r, z)E/(ph) &= \{m(1 - \mu)(2 + \mu)/4 + (3/8)(1 - \mu)(3 + \mu)a^2/h^2 - [(1 + m)(1 - \mu)(2 + \mu)/2 + (3/4)(1 - \mu)(3 + \mu)a^2/h^2]z/h + (3/2)(1 + \mu)(2 - \mu)z^2/h^2 - (1 + \mu)(2 - \mu)z^3/h^3\}r/h + [-3(1 - \mu^2)/8 + (3/4)(1 - \mu^2)z/h]r^3/h^3; \\ u_z(r, z)E/(ph) &= -(1 + m)/4(1 - \mu)(2 + \mu)a^2/h^2 - (3/16)(1 - \mu)(5 + \mu)a^4/h^4 - [m\mu(1 + \mu/2) + (3/4)\mu(3 + \mu)a^2/h^2]z/h + [(1 + m)\mu(1 + \mu/2) + (3/4)\mu(3 + \mu)a^2/h^2]z^2/h^2 - (1 + \mu)^2z^3/h^3 + (1/2)(1 + \mu)^2z^4/h^4 + [(1 + m)/4(1 - \mu)(2 + \mu) + (3/8)(1 - \mu)(3 + \mu)a^2/h^2 + (3/2)\mu(1 + \mu)z/h - (3/2)\mu(1 + \mu)z^2/h^2]r^2/h^2 - (3/16)(1 - \mu^2)r^4/h^4; \\ \sigma_r(r, z)/p &= m(2 + \mu)/4 + (3/8)(3 + \mu)a^2/h^2 - [(1 + m)(1 + \mu/2) + (3/4)(3 + \mu)a^2/h^2]z/h + (3/2)(2 + \mu)z^2/h^2 - (2 + \mu)z^3/h^3 + [-(3/8)(3 + \mu) + (3/4)(3 + \mu)z/h]r^2/h^2; \\ \sigma_z(r, z)/p &= m(2 + \mu)/4 + (3/8)(3 + \mu)a^2/h^2 - [(1 + m)(1 + \mu/2) + (3/4)(3 + \mu)a^2/h^2]z/h + (3/2)(2 + \mu)z^2/h^2 - (2 + \mu)z^3/h^3 + [-(3/8)(1 + 3\mu) + (3/4)(1 + 3\mu)z/h]r^2/h^2; \\ \tau_{rz}(r, z)/p &= (3z/h - 3z^2/h^2)r/h.\end{aligned}$$

Теория изгиба равномерным давлением на одно основание существенно трёхмерного сплошного цилиндрического тела, опёртого по окружности меньшего радиуса $r = a_1 < a$, даёт:

в центральной части $0 \leq r \leq a_1$ существенно трёхмерного сплошного цилиндрического тела

$$\begin{aligned}u_r(r, z)E/(ph) &= \{m/4(1 - \mu)(2 + \mu) + (3/4)(1 - \mu)^2a_1^2/h^2 + (3/8)(1 - \mu)(1 + 3\mu)a^2/h^2 - (3/2)(1 - \mu^2)a^2/h^2 \ln(a/a_1) + [-(1 + m)(1 - \mu)(1 + \mu/2) - (3/2)(1 - \mu)^2a_1^2/h^2 - (3/4)(1 - \mu)(1 + 3\mu)a^2/h^2 + 3(1 - \mu^2)a^2/h^2 \ln(a/a_1)]z/h + (3/2)(1 + \mu)(2 - \mu)z^2/h^2 - (1 + \mu)(2 - \mu)z^3/h^3\}r/h + [-(3/8)(1 - \mu^2) + (3/4)(1 - \mu^2)z/h]r^3/h^3; \\ u_z(r, z)E/(ph) &= -(1 + m)/4(1 - \mu)(2 + \mu)a_1^2/h^2 - (3/8)(1 - \mu)(1 + 3\mu)a_1^2a^2/h^4 - (3/16)(1 - \mu)(3 - 5\mu)a_1^4/h^4 + (3/2)(1 - \mu^2)a_1^2a^2/h^4 \ln(a/a_1) + [-m\mu(1 + \mu/2) - (3/2)\mu(1 - \mu)a_1^2/h^2 - (3/4)\mu(1 + 3\mu)a^2/h^2 + 3\mu(1 + \mu)a^2/h^2 \ln(a/a_1)]z/h + [(1 + m)\mu(1 - \mu/2) + (3/2)\mu(1 - \mu)a_1^2/h^2 + (3/4)\mu(1 + 3\mu)a^2/h^2 - 3\mu(1 + \mu)a^2/h^2 \ln(a/a_1)]z^2/h^2 - (1 + \mu)^2z^3/h^3 + (1/2)(1 + \mu)^2z^4/h^4 + [-(1 + m)/4(1 - \mu)(2 + \mu) - (3/4)(1 - \mu^2)a_1^2/h^2 - (3/8)(1 - \mu)(1 + 3\mu)a^2/h^2 + (3/2)(1 - \mu^2)a^2/h^2 \ln(a/a_1) + (3/2)\mu(1 + \mu)z/h - (3/2)\mu(1 + \mu)z^2/h^2]r^2/h^2 - (3/16)(1 - \mu^2)r^4/h^4; \\ \sigma_r(r, z)/p &= m(2 + \mu)/4 + (3/4)(1 - \mu)a_1^2/h^2 + (3/8)(1 + 3\mu)a^2/h^2 - (3/2)(1 + \mu)a^2/h^2 \ln(a/a_1) + [-(1 + m)(1 + \mu/2) - (3/2)(1 - \mu)a_1^2/h^2 - (3/4)(1 + 3\mu)a^2/h^2 + 3(1 + \mu)a^2/h^2 \ln(a/a_1)]z/h + (3/2)(2 + \mu)z^2/h^2 - (2 + \mu)z^3/h^3 + [-(3/8)(3 + \mu) + (3/4)(3 + \mu)z/h]r^2/h^2; \\ \sigma_z(r, z)/p &= m(2 + \mu)/4 + (3/4)(1 - \mu)a_1^2/h^2 + (3/8)(1 + 3\mu)a^2/h^2 - (3/2)(1 + \mu)a^2/h^2 \ln(a/a_1) + [-(1 + m)(1 + \mu/2) - (3/2)(1 - \mu)a_1^2/h^2 - (3/4)(1 + 3\mu)a^2/h^2 + 3(1 + \mu)a^2/h^2 \ln(a/a_1)]z/h + (3/2)(2 + \mu)z^2/h^2 - (2 + \mu)z^3/h^3 + [-(3/8)(1 + 3\mu) + (3/4)(1 + 3\mu)z/h]r^2/h^2; \\ \tau_{rz}(r, z)/p &= (3z/h - 3z^2/h^2)r/h;\end{aligned}$$

в периферической части $a_1 \leq r \leq a$ сплошного трёхмерного цилиндрического тела

$$\begin{aligned}u_r(r, z)E/(ph) &= \{-m/4(1 + \mu)(2 - \mu)a^2/h^2 + (3/4)(1 - \mu^2)a_1^2a^2/h^4 + [(1 + m)(1 + \mu)(1 - \mu/2)a^2/h^2 - (3/2)(1 - \mu^2)a_1^2a^2/h^4]z/h - (3/2)(1 + \mu)(2 - \mu)a^2/h^2 z^2/h^2 + (1 + \mu)(2 - \mu)a^2/h^2 z^3/h^3\}r/h + \{m(1 - \mu)(2 + \mu)/4 + (3/4)(1 - \mu)^2a_1^2/h^2 - (3/8)(1 - \mu)^2a^2/h^2 - (3/2)(1 - \mu^2)a^2/h^2 \ln(a/h) + [-(1 + m)(1 - \mu)(1 + \mu/2) - (3/2)(1 - \mu^2)a_1^2/h^2 + (3/4)(1 - \mu)^2a^2/h^2 + 3(1 - \mu^2)a^2/h^2 \ln(a/h)]z/h + (3/2)(1 + \mu)(2 - \mu)z^2/h^2 - (1 + \mu)(2 - \mu)z^3/h^3\}r/h + (3/2)(1 - \mu^2)a^2/h^2(1 - 2z/h)r/h \ln(r/h) - (3/8)(1 - \mu^2)(1 - 2z/h)r^3/h^3; \\ u_z(r, z)E/(ph) &= -(1 + m)/4(1 - \mu)(2 + \mu)a_1^2/h^2 - (3/16)(1 - \mu)(3 - 5\mu)a_1^4/h^4 + (3/8)(1 - \mu)(3 + 5\mu)a_1^2a^2/h^4 - (3/2)(1 - \mu^2)a_1^2a^2/h^4 \ln(a_1^2/(ah)) + (1 + m)(1 + \mu)(1 - \mu/2)a^2/h^2 \ln(a/h) + [-m\mu(1 + \mu/2) - (3/2)\mu(1 - \mu)a_1^2/h^2 - (3/4)\mu(1 + 3\mu)a^2/h^2 + 3\mu(1 + \mu)a^2/h^2 \ln(a/h)]z/h + [(1 + m)\mu(1 + \mu/2) + (3/2)\mu(1 - \mu)a_1^2/h^2 + (3/2)\mu(1 + 3\mu)a^2/h^2 - 3\mu(1 + \mu)a^2/h^2 \ln(a/h)]z^2/h^2 - (1 + \mu)^2z^3/h^3 + (1/2)(1 + \mu)^2z^4/h^4 + [-(1 + m)(1 + \mu)(1 - \mu/2)a^2/h^2 + (3/2)(1 - \mu^2)a_1^2a^2/h^4 - 3\mu(1 + \mu)a^2/h^2 z/h + 3\mu(1 + \mu)a^2/h^2 z^2/h^2] \ln(r/h) + [(1 + m)(1 - \mu)(2 + \mu)/4 + (3/4)(1 - \mu)^2a_1^2/h^2 - (3/8)(1 - \mu)(3 + \mu)a^2/h^2 - (3/2)(1 - \mu^2)a^2/h^2 \ln(a/h) + (3/2)\mu(1 + \mu)z/h - (3/2)\mu(1 + \mu)z^2/h^2]r^2/h^2 + (3/2)(1 - \mu^2)a^2/h^2 r^2/h^2 \ln(r/h) - (3/16)(1 - \mu^2)r^4/h^4;\end{aligned}$$

Ph. D. & Dr. Sc. Lev Grigorevic Gelimson. Напряжённо-деформированное состояние и прочность светопрозрачных элементов иллюминаторов: автореф. дис. ... канд. техн. наук: 01.02.06. Киев: Институт проблем прочности Академии наук Украины, 1986, 1987. 18/32

$$\sigma_r(r, z)/p = \{m/4 (2 - \mu)a^2/h^2 - (3/4)(1 - \mu)a_1^2a^2/h^4 + [-(1 + m)(1 - \mu/2)a^2/h^2 + (3/2)(1 - \mu)a_1^2a^2/h^4]z/h + (3/2)(2 - \mu)a^2/h^2 z^2/h^2 - (2 - \mu)a^2/h^2 z^3/h^3\}h^2/r^2 + m(2 + \mu)/4 + (3/4)(1 - \mu)a_1^2/h^2 + (3/8)(3 + \mu)a^2/h^2 - (3/2)(1 + \mu)a^2/h^2 \ln(a/h) + [-(1 + m)(1 + \mu/2) - (3/2)(1 - \mu)a_1^2/h^2 - (3/4)(3 + \mu)a^2/h^2 + 3(1 + \mu)a^2/h^2 \ln(a/h)]z/h + (3/2)(2 + \mu)z^2/h^2 - (2 + \mu)z^3/h^3 + (3/2)(1 + \mu)a^2/h^2 (1 - 2z/h)\ln(r/h) + [-(3/8)(3 + \mu) + (3/4)(3 + \mu)z/h]r^2/h^2;$$

$$\sigma_t(r, z)/p = \{-m/4 (2 - \mu)a^2/h^2 + (3/4)(1 - \mu)a_1^2a^2/h^4 + [(1 + m)(1 - \mu/2)a^2/h^2 - (3/2)(1 - \mu)a_1^2a^2/h^4]z/h - (3/2)(2 - \mu)a^2/h^2 z^2/h^2 + (2 - \mu)a^2/h^2 z^3/h^3\}h^2/r^2 + m(2 + \mu)/4 + (3/4)(1 - \mu)a_1^2/h^2 + (3/8)(-1 + 5\mu)a^2/h^2 - (3/2)(1 + \mu)a^2/h^2 \ln(a/h) + [-(1 + m)(1 + \mu/2) - (3/2)(1 - \mu)a_1^2/h^2 - (3/4)(-1 + 5\mu)a^2/h^2 + 3(1 + \mu)a^2/h^2 \ln(a/h)]z/h + (3/2)(2 + \mu)z^2/h^2 - (2 + \mu)z^3/h^3 + (3/2)(1 + \mu)a^2/h^2 (1 - 2z/h)\ln(r/h) + [-(3/8)(1 + 3\mu) + (3/4)(1 + 3\mu)z/h]r^2/h^2;$$

$$\sigma_z(r, z)/p = -3z^2/h^2 + 2z^3/h^3;$$

$$\tau_{rz}(r, z)/p = (-3a^2z/h^3 + 3a^2z^2/h^4)h/r + (3z/h - 3z^2/h^2)r/h.$$

С точки зрения оптических свойств светопрозрачного элемента рационально аннулировать прогиба центра поверхности низкого давления $u_z(0, 0) = 0$, при этом

$$\ln(a/a_1) = (1/4)(1 + 3\mu)/(1 + \mu) + (1/8)(3 - 5\mu)/(1 + \mu) a_1^2/a^2 + (1/6)(1 + m)(2 + \mu)/(1 + \mu) h^2/a^2,$$

то есть наилучший радиус опорной окружности не зависит от толщины лишь для $h \ll a$.

Теория изгиба равномерным давлением на одно основание сплошного трёхмерного цилиндрического тела, в частности светопрозрачного элемента, при равномерном противодействии на периферическую часть $a_1 \leq r \leq a$ другого основания даёт:

в центральной части $0 \leq r \leq a_1$ существенно трёхмерного сплошного цилиндрического тела

$$u_r(r, z)E/(ph) = \{m(1 - \mu^2)/2 + (1/2)\mu(1 - \mu) + (3/8)(1 - \mu)^2a_1^2/h^2 + (3/2)(1 - \mu^2)a_1^2a^2/h^4 \ln(a/a_1) + [-(1 + m)(1 - \mu^2) - (3/4)(1 - \mu)^2a_1^2/h^2 - 3(1 - \mu^2)a_1^2/h^2 a^2/(a^2 - a_1^2) \ln(a/a_1)]z/h + (3/2)(1 + \mu)(2 - \mu)z^2/h^2 - (1 + \mu)(2 - \mu)z^3/h^3\}r/h + [-(3/8)(1 - \mu^2) + (3/4)(1 - \mu^2)z/h]r^3/h^3;$$

$$u_z(r, z)E/(ph) = -(1 + m)/2 (1 - \mu^2)a_1^2/h^2 - (3/16)(1 - \mu)(1 - 3\mu)a_1^4/h^4 - (3/2)(1 - \mu^2)a_1^4/h^4 a^2/(a^2 - a_1^2)$$

$$\ln(a/a_1) + [-m\mu(1 + \mu) - \mu^2 - (3/4)\mu(1 - \mu)a_1^2/h^2 - 3\mu(1 + \mu)a_1^2/h^2 a^2/(a^2 - a_1^2) \ln(a/a_1)]z/h + [(1 + m)\mu(1 + \mu) + (3/4)\mu(1 - \mu)a_1^2/h^2 + 3\mu(1 + \mu)a_1^2/h^2 a^2/(a^2 - a_1^2) \ln(a/a_1)]z^2/h^2 - (1 + \mu)^2z^3/h^3 + (1/2)(1 + \mu)^2z^4/h^4 + [(1 + m)(1 - \mu^2)/2 + (3/8)(1 - \mu)^2a_1^2/h^2 + (3/2)(1 - \mu^2)a_1^2/h^2 a^2/(a^2 - a_1^2) \ln(a/a_1) + (3/2)\mu(1 + \mu)z/h - (3/2)\mu(1 + \mu)z^2/h^2]r^2/h^2 - (3/16)(1 - \mu^2)r^4/h^4;$$

$$\sigma_r(r, z)/p = m(1 + \mu)/2 + \mu/2 + (3/8)(1 - \mu)a_1^2/h^2 + (3/2)(1 + \mu)a_1^2/h^2 a^2/(a^2 - a_1^2) \ln(a/a_1) + [-(1 + m)(1 + \mu) - (3/4)(1 - \mu)a_1^2/h^2 - 3(1 + \mu)a_1^2/h^2 a^2/(a^2 - a_1^2) \ln(a/a_1)]z/h + (3/2)(2 + \mu)z^2/h^2 - (2 + \mu)z^3/h^3 + [-(3/8)(3 + \mu) + (3/4)(3 + \mu)z/h]r^2/h^2;$$

$$\sigma_t(r, z)/p = m(1 + \mu)/2 + \mu/2 + (3/8)(1 - \mu)a_1^2/h^2 + (3/2)(1 + \mu)a_1^2/h^2 a^2/(a^2 - a_1^2) \ln(a/a_1) + [-(1 + m)(1 + \mu) - (3/4)(1 - \mu)a_1^2/h^2 - 3(1 + \mu)a_1^2/h^2 a^2/(a^2 - a_1^2) \ln(a/a_1)]z/h + (3/2)(2 + \mu)z^2/h^2 - (2 + \mu)z^3/h^3 + [-(3/8)(1 + 3\mu) + (3/4)(1 + 3\mu)z/h]r^2/h^2;$$

$$\sigma_z(r, z)/p = -3z^2/h^2 + 2z^3/h^3;$$

$$\tau_{rz}(r, z)/p = (3z/h - 3z^2/h^2)r/h;$$

в периферической части $a_1 \leq r \leq a$ сплошного трёхмерного цилиндрического тела

$$u_r(r, z)E/(ph) (a^2 - a_1^2)/a_1^2 = \{[m(1 - \mu^2)/2 - (1/2)\mu(1 + \mu)]a^2/h^2 - (3/8)(1 - \mu^2)a_1^2a^2/h^4 + [-(1 + m)(1 - \mu^2)a^2/h^2 + (3/4)(1 - \mu^2)a_1^2a^2/h^4]z/h + (3/2)(1 + \mu)(2 - \mu)a^2/h^2 z^2/h^2 - (1 + \mu)(2 - \mu)a^2/h^2 z^3/h^3\}h/r + \{-m(1 - \mu^2)/2 + (1/2)\mu(1 - \mu) + \mu a^2/a_1^2 + (3/8)(1 - \mu)^2(a^2 - a_1^2)/h^2 + (3/2)(1 - \mu^2)a^2/h^2 \ln(a/h) + [(1 + m)(1 - \mu^2) - (3/4)(1 - \mu)^2a_1^2/h^2 - 3(1 - \mu^2)a^2/h^2 \ln(a/h)]z/h - (3/2)(1 + \mu)(2 - \mu)z^2/h^2 + (1 + \mu)(2 - \mu)z^3/h^3\}r/h - (3/2)(1 - \mu^2)a^2/h^2 (1 - 2z/h)r/h \ln(r/h) + (3/8)(1 - \mu^2)(1 - 2z/h)r^3/h^3;$$

$$u_z(r, z)E/(ph) (a^2 - a_1^2)/a_1^2 = (1 + m)/2 (1 - \mu^2)a_1^2/h^2 - (3/8)(1 - \mu)(3 + \mu)a_1^2a^2/h^4 + (3/16)(1 - \mu)(1 - 3\mu)a_1^4/h^4 - (1 + m)a^2/h^2 \ln(a_1/h) + (9/4)(1 - \mu^2)a_1^2a^2/h^4 \ln(a_1/h) - (3/2)(1 - \mu^2)a_1^2a^2/h^4 \ln(a/h) + [m\mu(1 + \mu) + \mu^2 - a^2/a_1^2 + (3/4)\mu(1 - \mu)a_1^2/h^2 + (3/4)\mu(1 + 3\mu)a^2/h^2 - 3\mu(1 + \mu)a^2/h^2 \ln(a/h)]z/h + [-(1 + m)\mu(1 + \mu) - (3/4)\mu(1 - \mu)a_1^2/h^2 - (3/4)\mu(1 + 3\mu)a^2/h^2 + 3\mu(1 + \mu)a^2/h^2 \ln(a/h)]z^2/h^2 + (1 + \mu)^2z^3/h^3 - (1/2)(1 + \mu)^2z^4/h^4 + [(1 + m)(1 - \mu^2)a^2/h^2 - (3/4)(1 - \mu^2)a_1^2a^2/h^4 + 3\mu(1 + \mu)a^2/h^2 z/h - 3\mu(1 + \mu)a^2/h^2 z^2/h^2]\ln(r/h) + [-(1 + m)(1 - \mu^2)/2 - (3/8)(1 - \mu)^2a_1^2/h^2 + (3/8)(1 - \mu)(3 + \mu)a^2/h^2 + (3/2)(1 - \mu^2)a^2/h^2 \ln(a/h) - (3/2)\mu(1 + \mu)z/h + (3/2)\mu(1 + \mu)z^2/h^2]r^2/h^2 - (3/2)(1 - \mu^2)a^2/h^2 r^2/h^2 \ln(r/h) + (3/16)(1 - \mu^2)r^4/h^4;$$

$$\sigma_r(r, z)/p (a^2 - a_1^2)/a_1^2 = \{[-m(1 - \mu)/2 + \mu/2]a^2/h^2 + (3/8)(1 - \mu)a_1^2a^2/h^4 + [(1 + m)(1 - \mu)a^2/h^2 - (3/4)(1 - \mu)a_1^2a^2/h^4]z/h - (3/2)(2 - \mu)a^2/h^2 z^2/h^2 + (2 - \mu)a^2/h^2 z^3/h^3\}h^2/r^2 - m(1 + \mu)/2 - \mu/2 - (3/8)(1 - \mu)a_1^2/h^2$$

Ph. D. & Dr. Sc. Lev Grigorevic Gelimson. Напряжённо-деформированное состояние и прочность светопрозрачных элементов иллюминаторов: автореф. дис. ... канд. техн. наук: 01.02.06. Киев: Институт проблем прочности Академии наук Украины, 1986, 1987. 19/32

$$+ [(1+m)(1+\mu) + (3/4)(1-\mu)a_1^2/h^2]z/h - (3/2)(2+\mu)z^2/h^2 + (2+\mu)z^3/h^3 + (3/2)(1+\mu)a^2/h^2 (1 - 2z/h)\ln(a/r) + [-(3/8)(3+\mu) + (3/4)(3+\mu)z/h](a^2 - r^2)/h^2;$$

$$\sigma_r(r, z)/p (a^2 - a_1^2)/a_1^2 = \{[m(1-\mu)/2 - \mu/2]a^2/h^2 - (3/8)(1-\mu)a_1^2 a^2/h^4 + [-(1+m)(1-\mu)a^2/h^2 + (3/4)(1-\mu)a_1^2 a^2/h^4]z/h + (3/2)(2-\mu)a^2/h^2 z^2/h^2 - (2-\mu)a^2/h^2 z^3/h^3\}h^2/r^2 - m(1+\mu)/2 - \mu/2 - (3/8)(1-\mu)a_1^2/h^2 + (3/8)(1-5\mu)a^2/h^2 + [(1+m)(1+\mu) + (3/4)(1-\mu)a_1^2/h^2 - (3/4)(1-5\mu)a^2/h^2]z/h - (3/2)(2+\mu)z^2/h^2 + (2+\mu)z^3/h^3 + (3/2)(1+\mu)a^2/h^2 (1 - 2z/h)\ln(a/r) + [(3/8)(1+3\mu) - (3/4)(1+3\mu)z/h]r^2/h^2;$$

$$\sigma_z(r, z)/p (a^2 - a_1^2)/a_1^2 = -a^2/a_1^2 + 3z^2/h^2 - 2z^3/h^3;$$

$$\tau_{rz}(r, z)/p (a^2 - a_1^2)/a_1^2 = (3a^2z/h^3 - 3a^2z^2/h^4)h/r + (-3z/h + 3z^2/h^2)r/h.$$

Двухпараметрический метод минимизации невязки осевого перемещения при сопряжении решений для круглой центральной и кольцевой периферической частей сплошного трёхмерного цилиндрического тела даёт по методам 1, 2, 3 соответственно

$$\delta_1 = 7(1-\mu)/20, \delta_2 = (1-\mu)/4, \delta_3 = (13-11\mu)/32.$$

Метод устранения минимизированных невязок сопряжения с учётом давления p_1 даёт:

в центральной части $0 \leq r \leq a_1$ существенно трёхмерного сплошного цилиндрического тела

$$u_{r1}(r, z) = (p/E)r\{- (1-\mu)(1/2 + p_1/p) + [(1/2)(1+m)(1-\mu^2) + (3/8)(1-\mu)^2 a_1^2/h^2 + (3/2)(1-\mu^2)a_1^2/h^2 a^2/(a^2 - a_1^2) \ln(a/a_1) - (3/8)(1-\mu^2)r^2/h^2](1 - 2z/h) + (3/2)(1+\mu)(2-\mu)z^2/h^2 - (1+\mu)(2-\mu)z^3/h^3\};$$

$$u_{z1}(r, z) = (p/E)h\{2\mu(1/2 + p_1/p)z/h + [(1+m)\mu(1+\mu) + (3/4)\mu(1-\mu)a_1^2/h^2 + 3\mu(1+\mu)a_1^2/h^2 a^2/(a^2 - a_1^2) \ln(a/a_1)](-z/h + z^2/h^2) - (1+\mu)^2 z^3/h^3 + (1/2)(1+\mu)^2 z^4/h^4 + [(1/2)(1+m)(1-\mu^2) + (3/8)(1-\mu)^2 a_1^2/h^2 + (3/2)(1-\mu^2)a_1^2/h^2 a^2/(a^2 - a_1^2) \ln(a/a_1) + (3/2)\mu(1+\mu)z/h - (3/2)\mu(1+\mu)z^2/h^2]r^2/h^2 - (3/16)(1-\mu^2)r^4/h^4 + (1/2)(1-\mu^2)a^2/(a^2 - a_1^2) [\delta/(1-\mu) - z/h + (1+m)\mu(z/h - z^2/h^2) + z^3/h^3 - (1/2)z^4/h^4]r^2/a_1^2\};$$

$$\sigma_{r1}(r, z) = p\{- (1/2 + p_1/p) + [(1/2)(1+m)(1+\mu) + (3/8)(1-\mu)a_1^2/h^2 + (3/2)(1+\mu)a_1^2/h^2 a^2/(a^2 - a_1^2) \ln(a/a_1) - (3/8)(3+\mu)r^2/h^2](1 - 2z/h) + (3/2)(2+\mu)z^2/h^2 - (2+\mu)z^3/h^3 + (a_1^4 - a^4/2)/(a^2(a^2 - a_1^2)) [m - 2(1+m)z/h + 6z^2/h^2 - 4z^3/h^3]r^2/a_1^2\};$$

$$\sigma_{z1}(r, z) = p\{- (1/2 + p_1/p) + [(1/2)(1+m)(1+\mu) + (3/8)(1-\mu)a_1^2/h^2 + (3/2)(1+\mu)a_1^2/h^2 a^2/(a^2 - a_1^2) \ln(a/a_1) - (3/8)(1+3\mu)r^2/h^2](1 - 2z/h) + (3/2)(2+\mu)z^2/h^2 - (2+\mu)z^3/h^3 + (1/2)\mu a^2/(a^2 - a_1^2) [- (1+m)(1 - 2z/h) - 3z^2/h^2 + 2z^3/h^3]r^2/a_1^2\};$$

$$\sigma_{z1}(r, z) = p(-3z^2/h^2 + 2z^3/h^3);$$

$$\tau_{rz1}(r, z) = p(3z/h - 3z^2/h^2)r/h;$$

в периферической части $a_1 \leq r \leq a$ сплошного трёхмерного цилиндрического тела

$$u_{r2}(r, z) = (p/E)ra_1^2/(a^2 - a_1^2) \{- (1/2)(1+\mu)a^2/r^2 + (1-\mu)[1/2 - (a^2 - a_1^2)/a_1^2 p_1/p] + \mu a^2/a_1^2 + [(1/2)(1+m)(1-\mu^2)(a^2/r^2 - 1) + (3/8)(1-\mu^2)[(a^2 - a_1^2)/h^2 - a_1^2 a^2/(h^2 r^2)] + (3/2)(1-\mu^2)a^2/h^2 \ln(a/a_1) + (3/8)(1-\mu^2)r^2/h^2 - (3/2)(1-\mu^2)a^2/h^2 \ln(r/h)](1 - 2z/h) + (2-\mu)(a^2/r^2 - 1)(3/2)z^2/h^2 - z^3/h^3\};$$

$$u_{z2}(r, z) = (p/E)ha_1^2/(a^2 - a_1^2) \{\delta(1+\mu)a^2/a_1^2 + (1/2)(1+m)(1-\mu^2)a^2/h^2 - (15/16)(1-\mu^2)a_1^2 a^2/h^4 - (1+m)(1-\mu^2)a^2/h^2 \ln(a_1/h) + (3/4)(1-\mu^2)a_1^2 a^2/h^4 \ln(a_1/h) + [2\mu(a^2 - a_1^2)/a_1^2 p_1/p - \mu - a^2/a_1^2]z/h + [(1+m)\mu(1+\mu) + (3/4)\mu(1+3\mu)a^2/h^2 + (3/4)\mu(1-\mu)a_1^2/h^2 - 3\mu(1+\mu)a^2/h^2 \ln(a/h)](z/h - z^2/h^2) + (1+\mu)^2 z^3/h^3 - (1/2)(1+\mu)^2 z^4/h^4 + [(1+m)(1-\mu^2)a^2/h^2 - (3/4)(1-\mu^2)a_1^2 a^2/h^4 + 3\mu(1+\mu)a^2/h^2 z/h - 3\mu(1+\mu)a^2/h^2 z^2/h^2] \ln(r/h) + [-(1/2)(1+m)(1-\mu^2) - (3/8)(1-\mu^2)a_1^2/h^2 + (3/8)(1-\mu)(3+\mu)a^2/h^2 + (3/2)(1-\mu^2)a^2/h^2 \ln(a/h) - (3/2)\mu(1+\mu)z/h + (3/2)\mu(1+\mu)z^2/h^2]r^2/h^2 - (3/2)(1-\mu^2)a^2/h^2 r^2/h^2 \ln(r/h) + (3/16)(1-\mu^2)r^4/h^4 - (1/2)(1-\mu^2)a^2/a_1^2 [\delta/(1-\mu) - z/h + (1+m)\mu(z/h - z^2/h^2) + z^3/h^3 - (1/2)z^4/h^4](a-r)^2/(a-a_1)^2\};$$

$$\sigma_{r2}(r, z) = pa_1^2/(a^2 - a_1^2) \{(1/2)a^2/r^2 + 1/2 - (a^2 - a_1^2)/a_1^2 p_1/p + [-(1/2)(1+m)(1-\mu)(a^2/r^2 - 1) + (3/8)(1-\mu)a_1^2/h^2 (a^2/r^2 - 1) + (3/2)(1+\mu)a^2/h^2 \ln(a/r) - (3/8)(3+\mu)(a^2 - r^2)/h^2](1 - 2z/h) + [2+\mu + (2-\mu)a^2/r^2](-3/2)z^2/h^2 + z^3/h^3 + [r^2/a^2 + (1/2)a^2/a_1^2 (a-r)^2/(a-a_1)^2][m - 2(1+m)z/h + 6z^2/h^2 - 4z^3/h^3]\};$$

$$\sigma_{z2}(r, z) = pa_1^2/(a^2 - a_1^2) \{- (1/2)a^2/r^2 + 1/2 - (a^2 - a_1^2)/a_1^2 p_1/p + [(1/2)(1+m)(1-\mu)(a^2/r^2 - (1+\mu)/(1-\mu)) - (3/8)(1-\mu)a_1^2/h^2 (a^2/r^2 + 1) + (3/8)(1-5\mu)a^2/h^2 + (3/2)(1+\mu)a^2/h^2 \ln(a/r) + (3/8)(1+3\mu)r^2/h^2](1 - 2z/h) + [2+\mu - (2-\mu)a^2/r^2](-3/2)z^2/h^2 + z^3/h^3 + (1/2)\mu a^2/a_1^2 [(1+m)(1 - 2z/h) + 3z^2/h^2 - 2z^3/h^3](a-r)^2/(a-a_1)^2\};$$

$$\sigma_{z2}(r, z) = pa_1^2/(a^2 - a_1^2) (-a^2/a_1^2 + 3z^2/h^2 - 2z^3/h^3);$$

$$\tau_{rz2}(r, z) = pa_1^2/(a^2 - a_1^2) [a^2/(rh) - r/h](3z/h - 3z^2/h^2).$$

В последних формулах подчёркнуты добавления общего (полу)степенного метода к дающей только не подчёркнутые выражения теории круглой пластины при этих граничных условиях.

Ph. D. & Dr. Sc. Lev Grigorevic Gelimson. Напряжённно-деформированное состояние и прочность светопрозрачных элементов иллюминаторов: автореф. дис. ... канд. техн. наук: 01.02.06. Киев: Институт проблем прочности Академии наук Украины, 1986, 1987. 20/32

Этот смешанный параметрический метод устранения невязок сопряжения с использованием двухпараметрического метода (с параметрами m, δ) устранения минимизированной невязки осевого перемещения в остальном есть однопараметрический (с параметром m) метод.

Однопараметрический метод устранения именно всех невязок сопряжения отличается собственным устранением невязки осевого перемещения $u_z(r, z)$:

в центральной части $0 \leq r \leq a_1$ существенно трёхмерного сплошного цилиндрического тела

$$u_{z1}(r, z) = (p/E)h \left\{ (\mu + 2\mu p_1/p)z/h + [(1+m)\mu(1+\mu) + (3/4)\mu(1-\mu)a_1^2/h^2 + 3\mu(1+\mu)a_1^2/h^2 a^2/(a^2 - a_1^2) \ln(a/a_1)](-z/h + z^2/h^2) - (1+\mu)^2 z^3/h^3 + (1/2)(1+\mu)^2 z^4/h^4 + [(1/2)(1+m)(1-\mu^2) + (3/8)(1-\mu)^2 a_1^2/h^2 + (3/2)(1-\mu^2)a_1^2/h^2 a^2/(a^2 - a_1^2) \ln(a/a_1) + (3/2)\mu(1+\mu)z/h - (3/2)\mu(1+\mu)z^2/h^2]r^2/h^2 - (3/16)(1-\mu^2)r^4/h^4 + (1/2)[(2a^2 - a_1^2)/(3a^2 - 2a_1^2) (1/2)(1-\mu^2)a^2/(a^2 - a_1^2) - (1+\mu)a^2/(a^2 - a_1^2) z/h + (1+m)\mu(1+\mu)a^2/(a^2 - a_1^2) (z/h - z^2/h^2) + (1+\mu)^2 a^2/(a^2 - a_1^2) z^3/h^3 - (1/2)(1+\mu)^2 a^2/(a^2 - a_1^2) z^4/h^4]r^2/a_1^2 \right\};$$

$$u_{z1}(a_1, 0) = (p/E)h \left[(1/2)(1+m)(1-\mu^2)a_1^2/h^2 + (3/8)(1-\mu^2)a_1^4/h^4 + (3/2)(1-\mu^2)a_1^4/h^4 a^2/(a^2 - a_1^2) \ln(a/a_1) - (3/16)(1-\mu^2)a_1^4/h^4 + (2a^2 - a_1^2)/(3a^2 - 2a_1^2) (1/4)(1-\mu^2)a^2/(a^2 - a_1^2) \right];$$

в периферической части $a_1 \leq r \leq a$ сплошного трёхмерного цилиндрического тела

$$u_{z2}(r, z) = (p/E)ha_1^2/(a^2 - a_1^2) \left\{ (2a^2 - a_1^2)/(3a^2 - 2a_1^2) (1/2)(1-\mu^2)a^2/a_1^2 + (1/2)(1+m)(1-\mu^2)a^2/h^2 - (15/16)(1-\mu^2)a_1^2 a^2/h^4 - (1+m)(1-\mu^2)a^2/h^2 \ln(a_1/h) + (3/4)(1-\mu^2)a_1^2 a^2/h^4 \ln(a_1/h) + [2\mu(a^2 - a_1^2)/a_1^2 p_1/p - \mu - a^2/a_1^2]z/h + [(1+m)\mu(1+\mu) + (3/4)\mu(1+3\mu)a^2/h^2 + (3/4)\mu(1-\mu)a_1^2/h^2 - 3\mu(1+\mu)a^2/h^2 \ln(a/h)](z/h - z^2/h^2) + (1+\mu)^2 z^3/h^3 - (1/2)(1+\mu)^2 z^4/h^4 + [(1+m)(1-\mu^2)a^2/h^2 - (3/4)(1-\mu^2)a_1^2 a^2/h^4 + 3\mu(1+\mu)a^2/h^2 z/h - 3\mu(1+\mu)a^2/h^2 z^2/h^2] \ln(r/h) + [-(1/2)(1+m)(1-\mu^2) - (3/8)(1-\mu^2)a_1^2/h^2 + (3/8)(1-\mu)(3+\mu)a^2/h^2 + (3/2)(1-\mu^2)a^2/h^2 \ln(a/h) - (3/2)\mu(1+\mu)z/h + (3/2)\mu(1+\mu)z^2/h^2]r^2/h^2 - (3/2)(1-\mu^2)a^2/h^2 r^2/h^2 \ln(r/h) + (3/16)(1-\mu^2)r^4/h^4 - (1/2)a^2/a_1^2 [(2a^2 - a_1^2)/(3a^2 - 2a_1^2) (1/2)(1-\mu^2) - (1+\mu)z/h + (1+m)\mu(1+\mu)(z/h - z^2/h^2) + (1+\mu)^2 z^3/h^3 - (1/2)(1+\mu)^2 z^4/h^4](a-r)^2/(a-a_1)^2 \right\}.$$

Общий (полу)степенной метод привёл к открытию и обоснованию системы принципиально новых явлений и законов напряжённно-деформированного состояния именно существенно трёхмерного сплошного цилиндрического тела при схеме нагружения с равномерными давлением на одно основание и повышенным периферическим противодействием, причём с коренными отличиями от известных закономерностей напряжённно-деформированных состояний круглых пластин и плит при осесимметричном изгибе равномерными давлениями: существенное отклонение суммы значений радиального напряжения в центрах оснований от умноженного на минус два давления на боковую поверхность цилиндрического тела;

существование взаимности таких критических значений отношения давления на боковую поверхность к внешнему давлению не меньше $5/8$ и коэффициента поперечной деформации, при превышении которых утонение сплошного трёхмерного цилиндрического тела вдоль оси сменяется утолщением вдоль оси с переходом через инвариантность длины осевой нормали; кратное, примерно в три-четыре раза, превышение стрел прогиба центральной части и всего полностью нагруженного основания занижаемыми теорией круглой пластины примерно в пять-шесть раз стрелами прогиба центральной части и всего частично нагруженного основания существенно трёхмерного сплошного цилиндрического тела соответственно.

3. Проверка достоверности созданного общего (полу)степенного аналитического метода макроэлементов для общих теорий деформирования, прочности и разрушения сплошных трёхмерных цилиндрических тел, в частности светопрозрачных элементов

Методическая, аналитическая и численная проверка и оценка методами теории пластин и теории плит доказала: они обобщаются и кратно уточняются поэтому достоверным общим (полу)степенным методом для существенно трёхмерного сплошного цилиндрического тела.

Достоверность общего (полу)степенного метода и открытых им принципиально новых явлений и законов напряжённно-деформированного состояния сплошного трёхмерного цилиндрического тела при схеме нагружения с повышенным равномерным периферическим противодействием с коренными отличиями от известных закономерностей напряжённно-деформированных состояний круглых пластин и круглых плит при осесимметричном изгибе равномерными давлениями подтверждена методом конечных элементов.

Ph. D. & Dr. Sc. Lev Grigorevic Gelimson. Напряжённо-деформированное состояние и прочность светопрозрачных элементов иллюминаторов: автореф. дис. ... канд. техн. наук: 01.02.06. Киев: Институт проблем прочности Академии наук Украины, 1986, 1987. 21/32

Открыты принципиально новые явление и закон смещения точки правильно по величине определённого общим (полу)степенным методом максимума τ_{\max} сдвигового напряжения $\tau_{rz}(r, z)$ на поверхности сопряжения частей с середины толщины (высоты) в сторону частично нагруженного основания, причём вблизи точек $(a_1, 0)$ напряжение $\tau_{rz}(r, z)$ близко к τ_{\max} . Наиболее интересные значения осевого перемещения $u_z(r, z)$ (рис. 2) в существенно трёхмерном сплошном цилиндрическом теле (светопрозрачном элементе из неорганического или органического стекла), дающие стрелы прогиба оснований и их центральных участков и определённые по методу конечных элементов и по созданному общему (полу)степенному методу, в том числе однопараметрическим методом устранения минимизированных невязок сопряжения по методу 1 среднеквадратичной минимизации, по методу 2 минимизации минимаксами их модулей и по методу 3 коллокационной минимизации, а также двухпараметрическим методом устранения минимизированной невязки осевого перемещения по методу 1 среднеквадратичной минимизации невязок сопряжения, близки между собой. Эти значения принадлежат соответствующим более широким промежуткам между нижним и верхним соответственно значениями с использованием двухпараметрического метода устранения минимизированной невязки осевого перемещения по методу 2 минимизации невязок сопряжения минимаксами их модулей и по методу 3 коллокационной минимизации невязок сопряжения.

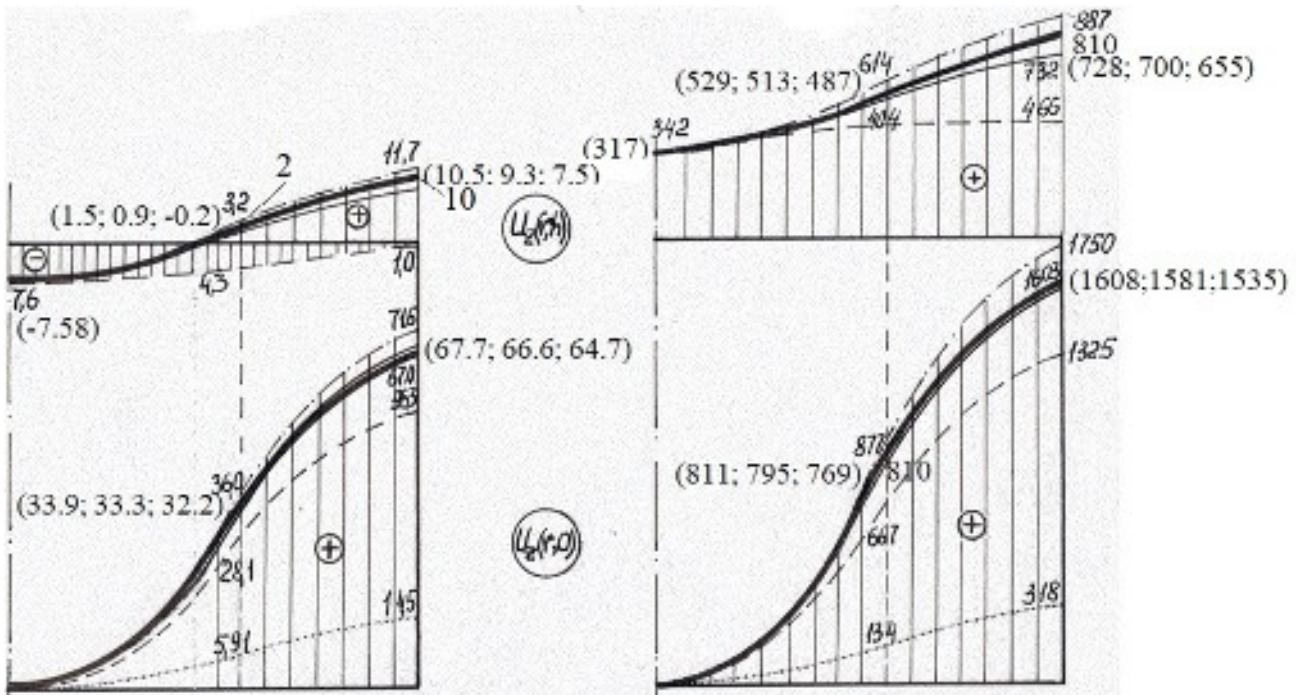


Рисунок 2. Сопоставление осевых перемещений (в микрометрах) $u_z(r, 0)$ и $u_z(r, h)$ внутренней $z = 0$ и внешней $z = h$ поверхностей оснований соответственно существенно трёхмерного сплошного цилиндрического тела (элемента), в частности оптических поверхностей светопрозрачного элемента из неорганического стекла (слева) или органического стекла (справа), определённых по методу конечных элементов (толстая сплошная кривая), по общему (полу)степенному методу, в том числе с использованием двухпараметрического метода устранения минимизированной невязки осевого перемещения по методу 1 среднеквадратичной минимизации невязок сопряжения (тонкая сплошная кривая), по методу 2 минимизации невязок сопряжения минимаксами их модулей (тонкая штриховая кривая) и по методу 3 коллокационной минимизации невязок (тонкая штрихпунктирная кривая), с использованием однопараметрического метода устранения невязок (в круглых скобках итоги по методам 1, 2, 3 соответственно), и по теории пластин (тонкая пунктирная кривая).

Экспериментальная проверка (рис. 3) стрел прогиба $u = u_z(r, 0)$ от центра до радиуса r на ненагруженной центральной части частично нагруженного основания изгибаемого равномерными давлениями на одно основание и на кольцевую периферическую часть другого основания именно существенно трёхмерного сплошного цилиндрического тела, в частности светопрозрачного элемента из неорганического (а) и органического (б) стекла, показала достоверность созданных общего (полу)степенного метода и теорий деформирования, прочности и разрушения такого тела (светопрозрачного элемента).

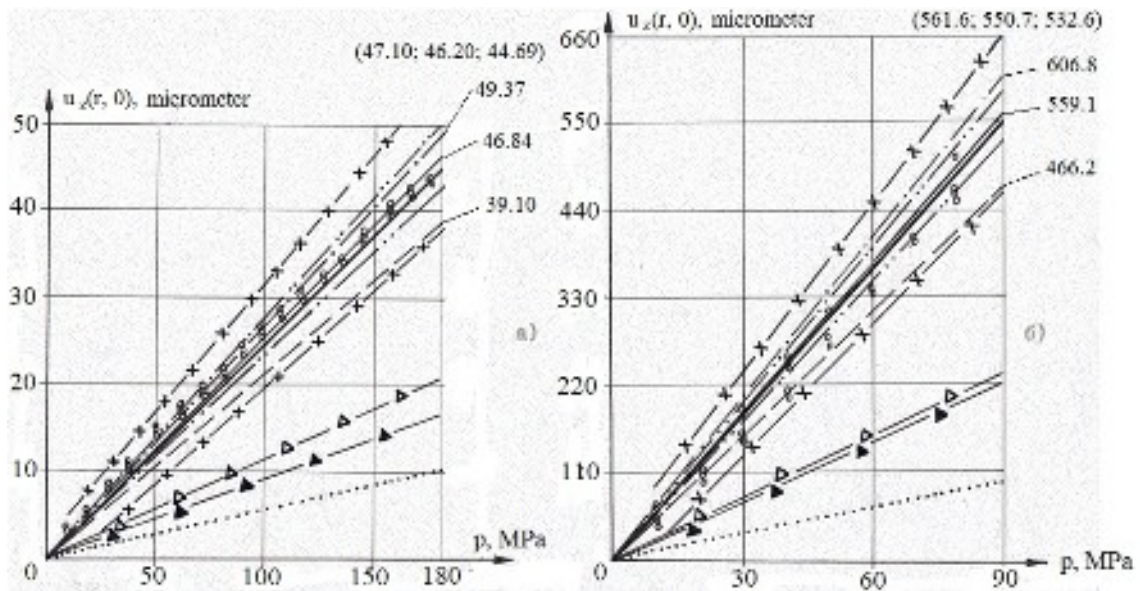
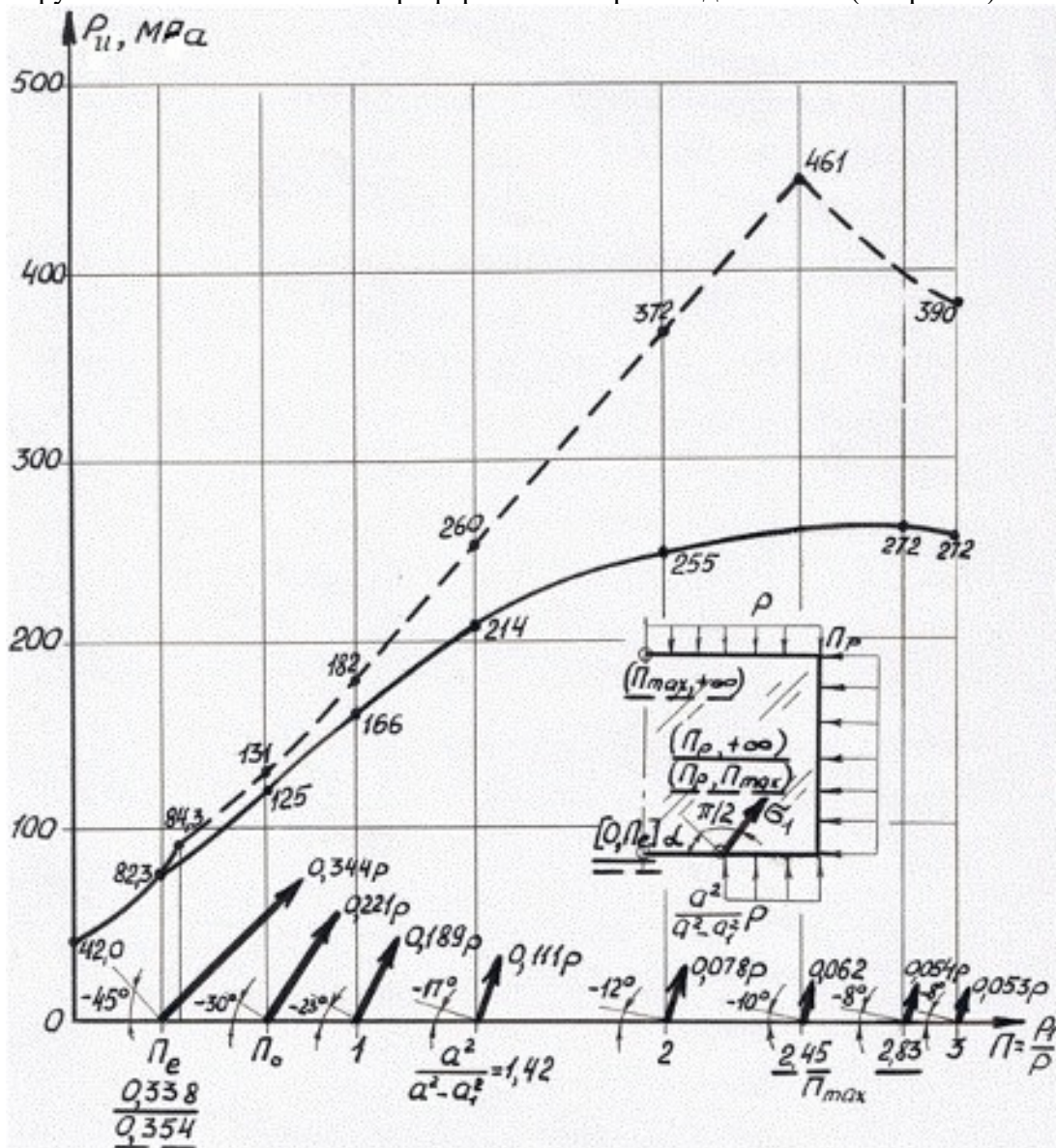


Рисунок 3. Сопоставление экспериментальных (кружочки) и расчётных значений (лучи из начала координат) стрелы прогиба $u = u_z(r, 0)$ от центра до радиуса r на ненагруженной центральной части частично нагруженного основания изгибаемого равномерными давлениями на одно основание и на кольцевую периферическую часть другого основания сплошного трёхмерного цилиндрического тела, в частности светопрозрачного элемента из неорганического (а) и органического (б) стекла, по методу конечных элементов (толстый луч), по теории изгибаемой равномерными давлениями на одно основание и на кольцевую периферическую часть другого основания круглой пластины (пунктирный луч), по теории изгибаемой равномерным давлением на одно основание свободно опертой по краю круглой плиты (штриховой луч с белыми треугольниками), по теории изгибаемой равномерным давлением на одно основание жёстко закреплённой по краю круглой плиты (штриховой луч с зачернёнными треугольниками), по созданному общему (полу)степенному методу (каждый соответствующий луч однозначно определяется показанной ординатой его точки с наибольшей показанной абсциссой 180 МПа для неорганического стекла и 90 МПа для органического стекла) при использовании двухпараметрического метода устранения минимизированной невязки осевого перемещения по методу 1 среднеквадратичной минимизации невязок сопряжения (сплошной луч) с верхними и нижними границами предельной (штриховые прямые с крестиками) и среднеквадратичной (штриховые прямые с парами точек) погрешностей, по методу 2 минимизации невязок сопряжения минимаксами их модулей (штриховой луч) и по методу 3 коллокационной минимизации невязок сопряжения (штрихпунктирный луч), а также при использовании однопараметрического метода устранения минимизированных невязок сопряжения по методам 1, 2, 3 (в круглых скобках в этом порядке даны ординаты названных точек лучей, тем самым однозначно определённых, но не проведённых ввиду их крайней близости к лучам по методу конечных элементов и по методу 1 при использовании двухпараметрического метода устранения минимизированной невязки осевого перемещения).

С учётом погрешностей исходных данных, измерений и вычислений подтверждены расчёты методом конечных элементов, общим (полу)степенным методом при однопараметрическом методе и (по среднеквадратичному методу минимизации невязок сопряжения) при двухпараметрическом методе устранения минимизированной невязки осевого перемещения, дающем результаты с сильным занижением по методу минимаксов модулей и существенным завышением по методу коллокационной минимизации невязок сопряжения (итоги опытов).

4. Применение созданного общего (полу)степенного аналитического метода макроэлементов для создания общих теорий деформирования, жёсткости, оптики, прочности и разрушения сплошных трёхмерных цилиндрических тел, в частности светопрозрачных элементов иллюминаторов для высоких давлений

Необходимо для определения опаснейшей точки преобразована к виду с эквивалентным напряжением σ_e первая теория прочности (критерий наибольших нормальных напряжений) изотропного материала да-Винчи–Галилея–Лейбница–Ламе $\sigma_e = \max\{|\sigma_1|; |\sigma_2|; |\sigma_3|\} = \sigma_L$, $\sigma_e = \max\{|\sigma_j|; j = 1; 2; 3\} = \sigma_L$ ($\sigma_L = \sigma_t = \sigma_c = |-\sigma_c|$) для равной прочности σ_L при растяжении σ_t и сжатии σ_c и $\sigma_e = \max\{\sigma_1; -\chi\sigma_3\} = \sigma_t$ ($\chi = \sigma_t/\sigma_c$) для разной прочности при растяжении и сжатии. Создана теория прочности трёхмерного цилиндрического тела/стеклоэлемента (рис. 4) при схеме нагружения с повышенным периферическим противодавлением (см. рис. 1).



Ph. D. & Dr. Sc. Lev Grigorevic Gelimson. Напряжённо-деформированное состояние и прочность светопрозрачных элементов иллюминаторов: автореф. дис. ... канд. техн. наук: 01.02.06. Киев: Институт проблем прочности Академии наук Украины, 1986, 1987. 24/32

Рисунок 4. Влияние относительной величины $\Pi = p_1/p$ давления p_1 , приложенного к боковой поверхности сплошного трёхмерного цилиндрического тела (элемента) из стекла К8 с $h:a_1:a = 2:1:(11/6)$, на величину и ориентацию главного напряжения σ_1 и вероятный угол α скалывания сегмента у края центральной части частично нагруженного основания, на положение (кружок в центре или на краю этой центральной части) места максимума эквивалентного напряжения σ_{emax} и на давление разрушения p_u по первой теории прочности (толстая штриховая линия) и критериям Кулона–Мора и Г. С. Писаренко и А. А. Лебедева (толстая сплошная линия).

Ввиду $\chi = \sigma_r/\sigma_c < 1$ полезно p_1 . Есть наилучшее значение Π_{max} отношения $\Pi = p_1/p$, даёт $p_{u\text{max}}$. По критериям Г. С. Писаренко и А. А. Лебедева и Кулона–Мора σ_{emax} имеет место при $0 \leq r \leq a_1$, $z = 0$. При $p_1 = 0$ $\sigma_{\text{emax}} = \sigma_c(0, 0)$ с наибольшими $\sigma_r(0, 0) = \sigma_t(0, 0) > 0$. Существует

$$\Pi_0 = -1/2 + (1/2)(1+m)(1+\mu) + (3/8)(1-\mu)a_1^2/h^2 + (3/2)(1+\mu)a_1^2a^2/[h^2(a^2 - a_1^2)] \ln(a/a_1)$$

с аннулированием максимума радиального и окружного напряжений: $\sigma_r(0, 0) = \sigma_t(0, 0) = 0$.

При $\Pi = p_1/p \geq \Pi_0$ $\sigma_{\text{emax}} = \sigma_c(a_1 - 0, 0)$, тем более что там сдвиговое напряжение $\tau_{rz}(r, z)$ близко к максимуму: $\tau(a_1 - 0, 0) \approx \tau_{\text{max}}$. Критическое значение Π_c с $\sigma_{\text{emax}} = \sigma_c(0, 0) = \sigma_c(a_1 - 0, 0)$

$\Pi_c = [\sigma_r^2(0, 0) - (1-\chi)\sigma_r(0, 0)\sigma_r(a_1, 0) - \chi\sigma_r^2(a_1, 0) - (1+\chi)^2\tau_{\text{max}}^2]/\{(1+\chi)p[\sigma_r(0, 0) - \sigma_r(a_1, 0)]\}|_{\Pi=0}$: скачок места σ_{emax} из центра на край центральной части частично нагруженного основания; вместо радиального растрескивания тела скалывается/растрескивается сегмент у этой части; первая трещина должна выходить из точки $(a_1 - 0, 0)$ под углом $\alpha = (1/2)\text{arctg}[2\tau_{\text{max}}/\sigma_r(a_1, 0)]$ к отрицательному направлению оси r (аргумент и сам арктангенс отрицательны);

при $0 \leq \Pi < \Pi_c$ $\sigma_{\text{emax}} = \sigma_c(0, 0) > \sigma_c(a_1 - 0, 0)$; при $\Pi > \Pi_c$ $\sigma_{\text{emax}} = \sigma_c(a_1 - 0, 0) > \sigma_c(0, 0)$;

$$\Pi_{\text{max}} = (3/4)(1-\chi)\chi^{1/2}a_1/h - 1/2 + (1/2)(1+m)(1+\mu) - (3/4)(1+\mu)a_1^2/h^2 + (3/2)(1+\mu)a_1^2a^2/[h^2(a^2 - a_1^2)] \ln(a/a_1) - (1/2)m(a^4 - 2a_1^4)/[a^2(a^2 - a_1^2)]$$
 даёт минимакс $\sigma_{\text{eminimax}} = \sigma_c(a_1 - 0, 0)$.

При $\chi(1/p)\sigma_r(0, 0)|_{\Pi=0} - (1-\chi)/2(1/p)\sigma_r(a_1, 0)|_{\Pi=0} - 1 - \chi\mu/2 \geq 0$ есть и второе критическое значение

$$\Pi_{c2} \text{ со скачком места } \sigma_{\text{emax}} \text{ в точку } (0, h) \text{ с } \sigma_{\text{emax}} = \sigma_c(0, h) = \chi\sigma_r(0, 0) - p(1 + \chi\mu/2) + 2\chi p_1.$$

По первой теории прочности: $\Pi_c = p^{-1}\{\sigma_r(0, 0)|_{\Pi=0} - \tau_{\text{max}}^2/[\sigma_r(0, 0) - \sigma_r(a_1, 0)]\}$; $\Pi_{\text{max}} = \Pi_{c2} = (1/2)(1 + \chi)^{-1}p^{-1}\{\sigma_r(a_1, 0) + (1 + 2\chi)\sigma_r(0, h) + [(\sigma_r(a_1, 0) + (1 + 2\chi)\sigma_r(0, h))^2 + 4(1 + \chi)\chi^{-1}\tau_{\text{max}}^2 - \sigma_r(a_1, 0)\sigma_r(0, h) - \chi\sigma_r^2(0, h)]^{1/2}\} \approx (3/4)\chi^{1/2}a_1/h$ без минимакса $\sigma_{\text{eminimax}} = \sigma_c(a_1 - 0, 0)$ (достигается при $\Pi > \Pi_{\text{max}}$).

При $h : a_1 : a = 2 : 1 : (11/6)$ рост Π до $1/3$ по всем этим критериям предельных состояний удваивает p_u ; $\Pi = 1$ ещё удваивает p_u с расхождением по разным критериям до 10 %; $\Pi = \Pi_{\text{max}} \approx 2.6$ ещё повышает p_u – с замедлением в 1.6 раза по критерию Г. С. Писаренко и А. А. Лебедева и критерию Кулона–Мора в пределах его приемлемости и почти равномерно в 2.5 раза с резкими максимумом и гиперболическим падением по первой теории прочности.

Опыты подтверждают правильность созданной теории прочности именно существенно трёхмерных сплошных цилиндрических тел, в частности светопрозрачных элементов.

Создана теория влияния на оптические свойства иллюминатора напряжённо-деформированного состояния именно существенно трёхмерного сплошного цилиндрического тела, в частности светопрозрачного элемента, при схеме нагружения с равномерными давлением на одно основание и повышенным периферическим противодавлением.

Существенно влияние лишь кривизн в центрах оснований на продольную расфокусировку $\Delta x_p = p/E f_{\text{фв}}'^2/h n_a/n_w^2 \{- (n_g - n_w)[\delta(1 + \mu)h^2/a_1^2 a^2/(a^2 - a_1^2) - 1/2(1 - \mu^2)h^2/a_1^2 a^2/(a^2 - a_1^2) + (1 + m)(1 - \mu^2) + (3/4)(1 - \mu)^2 a_1^2/h^2 + 3(1 - \mu^2)a_1^2/h^2 a^2/(a^2 - a_1^2) \ln(a/a_1)] + (n_g - n_a)[\delta(1 + \mu)h^2/a_1^2 a^2/(a^2 - a_1^2) + (1 + m)(1 - \mu^2) + (3/4)(1 - \mu)^2 a_1^2/h^2 + 3(1 - \mu^2)a_1^2/h^2 a^2/(a^2 - a_1^2) \ln(a/a_1)]\}$

изображения подводного объекта при фотограмметрическом фокусном расстоянии гидрообъектива $f_{\text{фв}}' = (n_w/n_a)f_0'$ в воде и f_0' в воздухе и показателях преломления воздуха n_a , воды n_w и органического либо неорганического стекла n_g или

$$\Delta x_p = p/E f_{\text{фв}}'^2/h n_a/n_w^2 \{- (n_g - n_w)[-(1/2)(1 - \mu^2)a^2/(3a^2 - 2a_1^2) h^2/a_1^2 + (1 + m)(1 - \mu^2) + (3/4)(1 - \mu)^2 a_1^2/h^2 + 3(1 - \mu^2)a_1^2/h^2 a^2/(a^2 - a_1^2) \ln(a/a_1)] + (n_g - n_a)[(2a^2 - a_1^2)/(3a^2 - 2a_1^2) (1/2)(1 - \mu^2)a^2/(a^2 - a_1^2) h^2/a_1^2 + (1 + m)(1 - \mu^2) + (3/4)(1 - \mu)^2 a_1^2/h^2 + 3(1 - \mu^2)a_1^2/h^2 a^2/(a^2 - a_1^2) \ln(a/a_1)]\}$$

по двухпараметрическому (m, δ) или однопараметрическому (m) методам устранения минимизированной невязки осевого перемещения соответственно.

Ph. D. & Dr. Sc. Lev Grigorevic Gelimson. Напряжённо-деформированное состояние и прочность светопрозрачных элементов иллюминаторов: автореф. дис. ... канд. техн. наук: 01.02.06. Киев: Институт проблем прочности Академии наук Украины, 1986, 1987. 25/32

Открыты и обоснованы новые явления и законы напряжённо-деформированного состояния трёхмерного сплошного цилиндрического тела при схеме нагружения с равномерными давлением на одно основание и повышенным периферическим противодействием:

явление и закон кратного (примерно в три-четыре раза) превышения кривизны в центре полностью нагруженного основания кривизной в центре частично нагруженного основания; явление и закон необходимости дополнения стрелы прогиба (общей характеристики искривления при изгибе) кривизной (местной характеристикой искривления при изгибе); явление и закон превышения на порядок модуля отрицательного вклада кривизны в центре полностью нагруженного основания положительным вкладом кривизны в центре частично нагруженного основания в продольную расфокусировку изображения подводного объекта; явление и закон необходимости и существенности выделения и достаточно точного учёта знака и относительно малого модуля отрицательного вклада кривизны в центре полностью нагруженного основания в продольную расфокусировку изображения подводного объекта; явление и закон необходимости и полезности промежуточного выхода (с возвращением) исследования за собственные пределы напряжённо-деформированного состояния; явление и закон необходимости отдельного исследования влияний следствий напряжённо-деформированного состояния наряду с исследованием его итогового (суммарного) влияния.

Дальнейшими обобщениями открыты и обоснованы такие всеобщие явления и законы:

всеобщие явление и закон целесообразности относительной малости модуля количественного величинной и качественного знаком оценивающего различителя методов моделирования; всеобщие явление и закон целесообразности промежуточного выхода (с возвращением) исследования за пределы первоначального предмета по закону отрицания отрицания; всеобщие явление и закон необходимости и полезности отдельного исследования влияний частей и свойств целого на предмет исследования наряду с исследованием влияния целого.

Рабочая расфокусировка $\Delta x_p' = \Delta x_p + \Delta x_0'$ снижается в $2/(1 - p_{\min}/p_{\max})$ раз предварительной расфокусировкой $\Delta x_0'$, которая противоположна расфокусировке Δx_p для $p = (p_{\min} + p_{\max})/2$.

Созданы теории деформирования, прочности и разрушения, жёсткости и оптики, метод и алгоритм комплексной оптимизации трёхмерного цилиндрического стеклоэлемента.

Общая теория и общие методы обобщения критериев предельных состояний и прочности линейно-функциональным преобразованием главных напряжений, в частности деформированием и/или движением (смещением и/или вращением) предельной поверхности, на случай анизотропии и/или различных сопротивлений материала растяжению и сжатию созданы и для исследований прочности и разрушения органического стекла при сложном напряжённом состоянии. Изотропное органическое стекло обычно считается одинаково сопротивляющимся растяжению и сжатию с предельной поверхностью по третьей теории прочности или по четвёртой теории прочности, но по опытам явно лучше сопротивляется сжатию, чем растяжению, как и хрупкие материалы. Полезны общая теория и общие методы обобщения изотропного критерия предельных состояний $\sigma_c = F(\sigma_1, \sigma_2, \sigma_3) = \sigma_L$ и прочности $\sigma_c = F(\sigma_1, \sigma_2, \sigma_3) \leq \sigma_L$ для $\sigma_L = \sigma_1 = \sigma_c$ с однородной первого порядка функцией $F(\sigma_1, \sigma_2, \sigma_3)$ главных напряжений $\sigma_1, \sigma_2, \sigma_3$, для любого одноосного напряжения равной его модулю, на общий случай анизотропного материала с различными положительными одноосными пределами σ_{ij} при растяжении и σ_{cj} при сжатии в направлении главного напряжения σ_j ($j = 1, 2, 3$) линейно-функциональным преобразованием главных напряжений σ_j , в частности деформированием и/или движением (смещением и/или вращением) предельной поверхности:

$$\sigma_j = A_{j1}(\sigma_1', \sigma_2', \sigma_3')\sigma_1' + A_{j2}(\sigma_1', \sigma_2', \sigma_3')\sigma_2' + A_{j3}(\sigma_1', \sigma_2', \sigma_3')\sigma_3' + \sigma_{j0}(\sigma_1', \sigma_2', \sigma_3') \quad (j = 1, 2, 3),$$

где $A_{j1}(\sigma_1', \sigma_2', \sigma_3')$, $A_{j2}(\sigma_1', \sigma_2', \sigma_3')$, $A_{j3}(\sigma_1', \sigma_2', \sigma_3')$ – безразмерные функции преобразованных главных напряжений $\sigma_1', \sigma_2', \sigma_3'$, в частности постоянные;

$\sigma_{j0}(\sigma_1', \sigma_2', \sigma_3')$ – имеющая размерность напряжения функция преобразованных главных напряжений $\sigma_1', \sigma_2', \sigma_3'$, в частности постоянная.

Подстановки преобразований главных напряжений σ_j дают общие анизотропные критерии предельных состояний и прочности в преобразованных главных напряжениях $\sigma_1', \sigma_2', \sigma_3'$:

Ph. D. & Dr. Sc. Lev Grigorevic Gelimson. Напряжённно-деформированное состояние и прочность светопрозрачных элементов иллюминаторов: автореф. дис. ... канд. техн. наук: 01.02.06. Киев: Институт проблем прочности Академии наук Украины, 1986, 1987. 26/32

$$\sigma_e = F(A_{11}(\sigma_1', \sigma_2', \sigma_3')\sigma_1' + A_{12}(\sigma_1', \sigma_2', \sigma_3')\sigma_2' + A_{13}(\sigma_1', \sigma_2', \sigma_3')\sigma_3' + \sigma_{10}(\sigma_1', \sigma_2', \sigma_3'), A_{21}(\sigma_1', \sigma_2', \sigma_3')\sigma_1' + A_{22}(\sigma_1', \sigma_2', \sigma_3')\sigma_2' + A_{23}(\sigma_1', \sigma_2', \sigma_3')\sigma_3' + \sigma_{20}(\sigma_1', \sigma_2', \sigma_3'), A_{31}(\sigma_1', \sigma_2', \sigma_3')\sigma_1' + A_{32}(\sigma_1', \sigma_2', \sigma_3')\sigma_2' + A_{33}(\sigma_1', \sigma_2', \sigma_3')\sigma_3' + \sigma_{30}(\sigma_1', \sigma_2', \sigma_3')) = \sigma_L;$$

$$\sigma_e = F(A_{11}(\sigma_1', \sigma_2', \sigma_3')\sigma_1' + A_{12}(\sigma_1', \sigma_2', \sigma_3')\sigma_2' + A_{13}(\sigma_1', \sigma_2', \sigma_3')\sigma_3' + \sigma_{10}(\sigma_1', \sigma_2', \sigma_3'), A_{21}(\sigma_1', \sigma_2', \sigma_3')\sigma_1' + A_{22}(\sigma_1', \sigma_2', \sigma_3')\sigma_2' + A_{23}(\sigma_1', \sigma_2', \sigma_3')\sigma_3' + \sigma_{20}(\sigma_1', \sigma_2', \sigma_3'), A_{31}(\sigma_1', \sigma_2', \sigma_3')\sigma_1' + A_{32}(\sigma_1', \sigma_2', \sigma_3')\sigma_2' + A_{33}(\sigma_1', \sigma_2', \sigma_3')\sigma_3' + \sigma_{30}(\sigma_1', \sigma_2', \sigma_3')) \leq \sigma_L.$$

Цилиндр Мизеса может стать эллиптическим и смещаться, при анизотропии наклоняться. При плоском напряжённом состоянии и изотропии материала с разными σ_t и σ_c достаточно смещение предельной кривой изотропного материала с $\sigma_t = \sigma_c$ вдоль главной диагонали.

Общий метод обобщения критериев предельных состояний и прочности добавлением линейной комбинации главных напряжений к квадрату их критериальной функции даёт обобщения общего критерия $\sigma_e = F(\sigma_1, \sigma_2, \sigma_3) = \sigma_L$, четвёртой и третьей теорий прочности:

$$\sigma_e = [F^2(\sigma_1, \sigma_2, \sigma_3) + (\sigma_c - \sigma_t)(\sigma_1 + \sigma_2 + \sigma_3)]^{1/2} = (\sigma_c \sigma_t)^{1/2};$$

$$\sigma_e = [\sigma_1^2 + \sigma_2^2 + \sigma_3^2 - \sigma_1 \sigma_2 - \sigma_1 \sigma_3 - \sigma_2 \sigma_3 + (\sigma_c - \sigma_t)(\sigma_1 + \sigma_2 + \sigma_3)]^{1/2} = (\sigma_c \sigma_t)^{1/2};$$

$$\sigma_e = [(\sigma_1 - \sigma_3)^2 + (\sigma_c - \sigma_t)(\sigma_1 + \sigma_2 + \sigma_3)]^{1/2} = (\sigma_c \sigma_t)^{1/2},$$

при $\sigma_3 = 0$ для вершин кусочно-линейно обобщённого предельного шестиугольника (рис. 5)

$\sigma_{tt} = (\sigma_c^2 - \sigma_c \sigma_t + \sigma_t^2)^{1/2} - (\sigma_c - \sigma_t) < \sigma_t$ при $\sigma_t < \sigma_c$, $\sigma_{cc} = \sigma_c - \sigma_t + [(\sigma_c - \sigma_t)^2 + \sigma_c \sigma_t]^{1/2} > \sigma_c$ при $\sigma_t < \sigma_c$, по опытным данным для органического стекла $\sigma_t = 62.5$ МПа, $\sigma_c = 70.8$ МПа, $\chi = 0.883$.

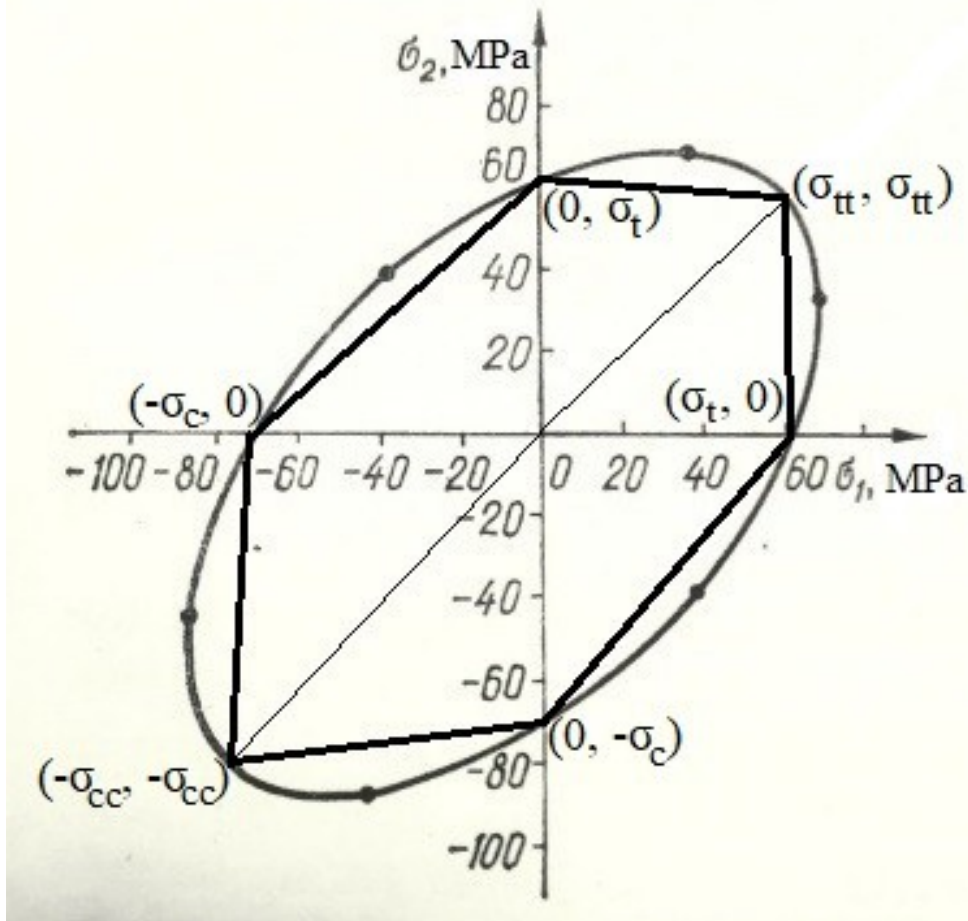


Рисунок 5. Предельная ломаная (по обобщению третьей теории прочности) и предельная кривая (по критерию Писаренко–Лебедева и по обобщению четвёртой теории прочности) органического стекла.

Открыты нечёткость приближённости и системы изъянов абсолютной и относительной погрешностей и метода наименьших квадратов и создан итерационный общий метод наименьших нормально взвешенных степеней, в т. ч. квадратов, в т. ч. для исследований прочности и разрушения неорганического стекла при повторно-статическом нагружении.

Ph. D. & Dr. Sc. Lev Grigorevic Gelimson. Напряжённо-деформированное состояние и прочность светопрозрачных элементов иллюминаторов: автореф. дис. ... канд. техн. наук: 01.02.06. Киев: Институт проблем прочности Академии наук Украины, 1986, 1987. 27/32

Абсолютная погрешность формального (условного, независимого от истинности, что обозначается знаком вопроса, в данном случае после знака равенства) приравнивания $a = ? b$ недостаточна для выражения и оценивания качества приближения и не инвариантна, так как при равносильном умножении формального приравнивания на ненулевое число умножается на его абсолютную величину: $\Delta_{1000 = ? 999} = \Delta_{1 = ? 0} = 1, \Delta_{10 = ? 0} = 10$.

Относительная погрешность нелогична, определена лишь для двухэлементного формального приравнивания, для него двузначна (двусмысленна), вопреки замыслу может превышать единицу и быть бесконечной и вообще неопределённой (в последних двух примерах ниже):

$\delta_{a = ? b, a} = \|a - b\|/\|a\| \neq \|a - b\|/\|b\| = \delta_{a = ? b, b}, \delta_{1 = ? 0, 0} = 1/0 = \infty, \delta_{1 = ? -1, 1} = \delta_{1 = ? -1, -1} = 2, \delta_{100 - 99 = ? 0, ?}, \delta_{1 - 2 + 3 - 4 = ? -1, ?}$

Метод наименьших квадратов является простейшим и по существу единственным широко применяемым для решения переопределённых задач с количеством уравнений больше количества неизвестных, но имеет систему основополагающих принципиальных изъянов и пороков и крайне узкие области применимости и тем более приемлемости и пригодности:

- 1) не пригоден при не совпадающих физических размерностях (единицах) решаемой задачи;
- 2) не инвариантен, меняет не проверяемый итог при равносильных преобразованиях задачи:

$$\begin{aligned} x = 1 \wedge x = 2 &\rightarrow x = 3/2; \\ 10x = 10 \wedge x = 2 &\rightarrow x = 102/101; \\ x = 1 \wedge 10x = 20 &\rightarrow x = 201/101; \end{aligned}$$

3) необоснованно полагается, как и математическая статистика, на абсолютную погрешность и аналитически простейшую вторую степень усреднения;

4) минимизирует сумму квадратов отклонений, в т. ч. разностей частей уравнений системы, с опорой на наихудшие данные с преимущественным вкладом, а не на наилучшие данные с их ничтожным вкладом в эту сумму, часто ведёт к неприемлемости, извращениям и парадоксам: приближение $y = kx$ точек (1, 1), (10, 15) даёт парадоксальное сочетание большей абсолютной погрешности $\Delta_{(1, 1)}$ приближения малых данных и меньшей абсолютной погрешности $\Delta_{(10, 15)}$ приближения больших данных: $k = 151/101, \Delta_{(1, 1)} = 51/101, \Delta_{(10, 15)} = 5/101$;

5) не предусматривает никакого улучшения получаемого не оцениваемого псевдорешения.

Дополнительно к верно используемой относительной погрешности введена как инвариантная мера неточности, верно обобщающей нечёткую приближённость, линейная, квадратичная и с максимумом всеобщая погрешность от 0 до 1 ($c/d = c/d$ при $c \neq 0; c/d = 0$ при $c=0$ и любом d):

$E_{a = ? b} = \|a - b\|/(\|a\| + \|b\|) \geq E_{a = ? b, Q} = \|a - b\|/[2(\|a\|^2 + \|b\|^2)]^{1/2} \geq E_{a = ? b, M} = \|a - b\|/(2\max\{\|a\|, \|b\|\})$. Псевдорешение методом наименьших квадратов – начальное приближение итерационного общего метода наименьших нормально взвешенных степеней, в т. ч. квадратов. Его формулы минимизируют суммы положительно взвешенных степеней модулей разностей, в частности квадратов разностей, частей уравнений. Общий метод наименьших нормально взвешенных степеней предполагает переопределённую систему m линейных уравнений

$$\sum_{j=1}^n a_{ij}x_j = b_i \quad (i = 1, 2, 3, 4, 5, \dots, m)$$

с $n < m$ искомыми неизвестными x_j ($j = 1, 2, 3, 4, 5, \dots, n$) с известными a_{ij} и b_i при неизвестных x_j обезразмеренной с действительными (не)известными и с нормированием каждого уравнения делением на квадратный корень из суммы квадратов коэффициентов при всех неизвестных с умножением некоторых уравнений на (-1). Берутся две неотрицательные меры нарушения уравнения псевдорешением $x_j = x_{j(k)}$ ($j = 1, 2, 3, 4, 5, \dots, n$) как предыдущим k -ым приближением к квазирешению (наилучшему псевдорешению). Взвешиваемой мерой берётся модуль разности частей уравнения. Взвешивающей мерой – всеобщая погрешность

$$E_{i(k)} = |\sum_{j=1}^n a_{ij}x_{j(k)} - b_i|/|\sum_{j=1}^n (|a_{ij}|x_{j(k)} + |b_i|) \quad (i = 1, 2, 3, 4, 5, \dots, m; k = 0, 1, 2, 3, 4, 5, \dots)$$

Совокупность взвешивающих мер $E_{1(k)}, E_{2(k)}, E_{3(k)}, \dots, E_{m(k)}$ симметризуется относительно нуля включением противоположных значений $[-E_{1(k)}], [-E_{2(k)}], [-E_{3(k)}], \dots, [-E_{m(k)}]$. Взвешиваются

$$|\sum_{j=1}^n a_{1j}x_{j(k)} - b_1|^q, |\sum_{j=1}^n a_{2j}x_{j(k)} - b_2|^q, |\sum_{j=1}^n a_{3j}x_{j(k)} - b_3|^q, \dots, |\sum_{j=1}^n a_{mj}x_{j(k)} - b_m|^q \quad (q > 0)$$

(быть может, другими) одинаковыми степенями

$$\exp[-pE_{1(k)}^2/(2\sigma_k^2)], \exp[-pE_{2(k)}^2/(2\sigma_k^2)], \exp[-pE_{3(k)}^2/(2\sigma_k^2)], \dots, \exp[-pE_{m(k)}^2/(2\sigma_k^2)]$$

$$(p > 0, \sigma_k^2 = [\sum_{i=1}^m (-E_{i(k)})^2 + \sum_{i=1}^m E_{i(k)}^2]/(2m) = [\sum_{i=1}^m E_{i(k)}^2]/m)$$

Ph. D. & Dr. Sc. Lev Grigorevic Gelimson. Напряжённо-деформированное состояние и прочность светопрозрачных элементов иллюминаторов: автореф. дис. ... канд. техн. наук: 01.02.06. Киев: Институт проблем прочности Академии наук Украины, 1986, 1987. 28/32

введённых приведённых (единообразно для всех уравнений умноженных на $(2\pi)^{1/2}\sigma_{(k)}$) плотностей вероятности каждой взвешивающей неотрицательной меры в модельном нормальном распределении с нулевым средним и дисперсией $\sigma_{(k)}^2$.

Обычно достаточны $p = 1$, $q = 2$. Введение сохраняющего знак основания возведения в степень $a^{mb} = |a|^b \text{sign}(a)$ впервые даёт показательные и степенные функции для отрицательных оснований, начальные, центральные и смещённые моменты любых нецелых порядков.

Минимизацией $S_{(k+1)} = \sum_{i=1}^m \exp[-pE_{i(k)}^2/(2\sigma_{(k)}^2)] |\sum_{j=1}^n a_{ij}x_j - b_i|^q$ даётся $(k+1)$ -е приближение к квазирешению. Процесс продолжается до нужной точности почти постоянства последовательных приближений и характеристик условий минимизации для определения, обоснования и оценивания этого квазирешения с его всеобщей погрешностью как мерой несовместности переопределённой системы m линейных уравнений с $n < m$ неизвестными.

Предложены и обоснованы конструкции иллюминаторов для высоких давлений, защищённые авторскими свидетельствами на изобретения.

Заключение. Основные результаты и выводы

1. Созданы и развиты математическая, метрологическая, оптико-механическая и прочностная системы принципиально новых основополагающих общих теорий и методов как теоретический фундамент теорий (с открытием и обоснованием систем принципиально новых явлений и законов) и простых замкнутых общих аналитических методов рациональных комплексных инженерных исследования, проектирования и управления системами напряжённо-деформированных состояний, жёсткости, прочности и оптических свойств осесимметрично изгибаемых высокими давлениями именно существенно трёхмерных цилиндрических тел, в частности светопрозрачных элементов.
2. Создана и развита математическая система принципиально новых основополагающих общих теорий и методов, среди них общие теории общих математических задач (как множеств функциональных отношений (уравнений, неравенств) с известными операторами над искомыми функциями известных аргументов), собственных совокупностей классов функций для множеств операторов с общими решениями бигармонического уравнения в (полу)степенных рядах как собственных классах функций, общий (полу)степенной метод решения задач как множеств функциональных уравнений, непременно дополнительное альтернативное возведение в степень (минус-остепенение) умножением функции знака основания на степень нормы основания с обобщением степенных, показательных и степенно-показательных функций на отрицательные основания, в частности для моментов любых нецелых порядков и для дальнейших обобщений общего (полу)степенного метода.
3. Создана и развита метрологическая система принципиально новых основополагающих общих теорий и методов, среди них общая теория анализа приемлемости методов обработки данных (с доказанными изъянами абсолютной погрешности и нелогичных относительной погрешности и метода наименьших квадратов), общие теории неточных псевдорешений, их наилучших квазирешений и всеобщей погрешности как инвариантной меры неточности, обобщающей нечёткую приближённость, наилучших аналитических приближений к дискретным экспериментальным данным с их разбросом при непрременной опоре на лучшие из них учётом всех нормально взвешенных данных безотносительно нормальности их распределения без исключения выбросов, в том числе общий метод наименьших нормально взвешенных степеней, в частности квадратов с именно правильным использованием простейших и удобнейших формул лишь условно пригодного метода наименьших квадратов.
4. Создана и развита оптико-механическая система основополагающих принципиально новых общих теорий и методов, в частности общий (полу)степенной аналитический метод макроэлементов, впервые замкнутые решения нетривиальных трёхмерных задач механики, прочности и оптики, теории минимизации и устранения невязок сопряжения решений для макроэлементов разбиения тела между собой и с граничными условиями задачи, теории осесимметричного изгиба равномерным давлением трёхмерных цилиндрических тел при

Ph. D. & Dr. Sc. Lev Grigorevic Gelimson. Напряжённо-деформированное состояние и прочность светопрозрачных элементов иллюминаторов: автореф. дис. ... канд. техн. наук: 01.02.06. Киев: Институт проблем прочности Академии наук Украины, 1986, 1987. 29/32

защемлении края, опирании по краю или по окружности меньшего радиуса или при повышенном равномерном периферическом противодействии, теория существенного лишь для расфокусировки оптической системы в основном обусловленного кривизной в центре свободной от нагрузки оптической поверхности трёхмерного сплошного цилиндрического светопрозрачного элемента влияния его напряжённо-деформированного состояния на оптику.

5. Создана и развита прочностная система принципиально новых основополагающих общих теорий и методов, в том числе общая теория и общие методы обобщения критериев предельных состояний и прочности линейно-функциональным преобразованием главных напряжений, в частности деформированием и/или движением (смещением и/или вращением) критериальной предельной поверхности, и добавлением линейной комбинации главных напряжений к квадрату их критериальной функции на случаи анизотропии и различных сопротивлений материала растяжению и сжатию. Впервые обобщены для любого изотропного материала, различно сопротивляющегося растяжению и сжатию, третья теория прочности (критерий наибольших сдвиговых напряжений) и четвёртая теория прочности (критерий удельной энергии формоизменения), приемлемые для изотропного материала, одинаково сопротивляющегося растяжению и сжатию Эти общая теория и общие методы обобщения критериев предельных состояний и критериев прочности принципиально и практически важны и полезны, ведь многие изотропные материалы, считающиеся одинаково сопротивляющимися растяжению и сжатию, на самом деле сопротивляются им всё-таки различно, так что впервые появляется возможность соответствующих уточнений, а главное, достигается резкое расширение областей применимости и особенно приемлемости этих и других критериев прочности и критериев предельных состояний. Создан общий метод решения задач прочности существенно трёхмерных сплошных цилиндрических тел под равномерными давлениями на одно основание, на кольцевую периферическую часть другого основания и на боковую поверхность по необходимости для определения опаснейшей точки преобразованному к виду с равносильным (эквивалентным) напряжением и с единым предельным напряжением критерию наибольших нормальных напряжений (первой теории прочности), критерию Кулона–Мора и критерию Г. С. Писаренко и А. А. Лебедева. Открыто и обосновано явление существования переходного значения отношения давления на боковую поверхность такого тела из неорганического стекла к внешнему давлению. При превышении этого переходного значения место наибольшего равносильного (эквивалентного) напряжения в теле скачком переходит из центра на край ненагруженной центральной части частично нагруженного основания, так что принципиально изменяется характер разрушения: вместо радиального растрескивания всего тела происходят скалывание сегмента у ненагруженной центральной части частично нагруженного основания тела и последующее растрескивание сегмента. Несущая способность тела повышается примерно в четыре раза при единичном значении этого отношения и примерно в шесть-семь раз при существующем в пределах двух-трёх наилучшем значении этого отношения, осуществимом двухступенчатым поршнем.

6. Достоверность созданных математической, метрологической, оптико-механической и прочностной систем принципиально новых общих теорий и методов испытана и доказана путём аналитических и численных сопоставлений полученных формул и расчётов по ним с формулами классических и других известных аналитических решений и расчётами по ним, итогами численных методов и приемлемо обработанными экспериментальными данными.

7. Приложением созданных математической, метрологической, оптико-механической и прочностной систем принципиально новых общих теорий и методов к впервые замкнуто решаемым нетривиальным задачам механики, прочности и оптики именно существенно трёхмерных цилиндрических тел из пластичных и хрупких материалов разработаны теории и общие аналитические методы исследования напряжённо-деформированных состояний, прочности и оптики существенно трёхмерных сплошных цилиндрических тел, в том числе светопрозрачных элементов, и их комплексной оптимизации как теории рациональных комплексных проектирования таких тел и управления их системой этих ключевых свойств.

Ph. D. & Dr. Sc. Lev Grigorevic Gelimson. Напряжённо-деформированное состояние и прочность светопрозрачных элементов иллюминаторов: автореф. дис. ... канд. техн. наук: 01.02.06. Киев: Институт проблем прочности Академии наук Украины, 1986, 1987. 30/32

8. Открыты системы принципиально новых явлений и законов деформирования, оптики, прочности и разрушения существенно трёхмерных сплошных цилиндрических тел, в том числе светопрозрачных элементов, с уточнением, развитием, обобщением и полезным дополнением классических и других известных аналитических методов и их результатов.

9. Созданные математической, метрологической, оптико-механической и прочностной системами принципиально новых основополагающих общих теорий и методов теория рациональных комплексных проектирования и управления системой напряжённо-деформированных состояний, прочности и оптических свойств трёхмерных сплошных цилиндрических тел (светопрозрачных элементов) привела посредством анализа и синтеза открытых и обоснованных принципиально новых оптико-механических явлений и законов деформирования и оптики, прочности и разрушения к созданию принципиально новых методов и к обоснованию и внедрению эффективных конструкций иллюминаторов для высокого давления, в том числе защищённых авторскими свидетельствами на изобретения.

10. Созданные математическая, метрологическая, оптико-механическая и прочностная системы принципиально новых основополагающих общих теорий и методов открыли и обосновали систему всеобщих явлений и законов и существенно развивают математику, метрологию, механику деформируемого твёрдого тела и науку о прочности.

Совокупность разработанных автором теоретических положений можно квалифицировать как новое крупное достижение в развитии перспективного научного направления в динамике, прочности машин, приборов и аппаратуры – создания общих теорий и методов получения простых замкнутых аналитических решений задач механики, прочности и оптики с открытием их явлений и законов для существенно трёхмерных цилиндрических тел. Кроме того, в диссертации изложены научно обоснованные технические решения актуальных задач рационального проектирования иллюминаторов для высокого давления, значительно повышающие их жёсткость, прочность и оптические свойства, с вкладом в ускорение научно-технического прогресса. Впервые поставлена и решена научная задача динамики, прочности машин, приборов и аппаратуры – создание аналитических методов расчёта и комплексной оптимизации напряжённо-деформированного состояния, жёсткости, оптики и прочности трёхмерных сплошных цилиндрических тел (светопрозрачных элементов иллюминаторов).

Внедрение результатов этой кандидатской диссертации в Ленинградском институте точной механики и оптики и в НИПИокеангеофизика позволило усовершенствовать проектирование и расчёт подводных оптических систем, повысить качество изображения подводных объектов, увеличить достоверность получаемой информации и сократить время на проведение работ по дешифрированию экспонированного фотоматериала. Благодаря этому в 1986 г. получен первичный годовой экономический эффект 28000 рублей.

Список главных из 59 научных трудов с основным содержанием этой диссертации

1. Гелимсон Лев Г. Циклически нагруженный двухслойный цилиндр с автофретированным внешним слоем // Конструирование, исследование, технология и организация производства компрессорных машин: Тематич. сб. науч. тр. Сумы: ВНИИкомпрессормаш, 1977. С. 70–76.
2. К уточнению величины контактного давления в составных цилиндрах / А. В. Асаёнок, Л. Г. Гелимсон, Д. В. Муриков, Б. И. Огурцов // Динамика и прочность машин. 1978. 27. С. 49–52.
3. Исследование напряжённо-деформированного состояния ограничителя грибкового клапана / Лев Г. Гелимсон, Б. И. Огурцов, А. В. Рубаненко, Е. А. Шерстюк // Исследование, конструирование и расчёт холодильных и компрессорных машин: Тематич. сб. тр. М.: ВНИИхолодмаш, 1979. С. 181–189.
4. Гелимсон Лев Г., Огурцов Б. И., Шерстюк Е. А. Исследование прочности цельнолитого корпуса прямооточного клапана // Совершенствование холодильных и компрессорных машин в процессе исследования и проектирования: Тематич. сб. тр. М.: ВНИИхолодмаш, 1981. С. 180–188.

Ph. D. & Dr. Sc. Lev Grigorevic Gelimson. Напряжённо-деформированное состояние и прочность светопрозрачных элементов иллюминаторов: автореф. дис. ... канд. техн. наук: 01.02.06. Киев: Институт проблем прочности Академии наук Украины, 1986, 1987. 31/32

5. Гелимсон Лев Г., Каминский А. А., Каринцев И. Б. О напряжённо-деформированном состоянии конических и сферических иллюминаторов при высоком давлении // Пути совершенствования, интенсификации и повышения надёжности аппаратов в основной химии: Второе Всесоюз. науч.-техн. совещ. Сумы, 1982. С. 72–75.
6. Гелимсон Лев Г. К исключению погрешности усреднения при обработке измерительной информации // Пути совершенствования, интенсификации и повышения надёжности аппаратов в основной химии: Второе Всесоюз. науч.-техн. совещ. Сумы, 1982. С. 144–147.
7. Гелимсон Лев Г. Электротензометрия поверхностей в зонах отверстий // Пути совершенствования, интенсификации и повышения надёжности аппаратов в основной химии: Второе Всесоюз. науч.-техн. совещ. Сумы, 1982. С. 148–151.
8. Гелимсон Лев Г., Каминский А. А., Каринцев И. Б. Определение необходимого количества жидкости и энергии гидроиспытания сосуда высокого давления // Пути совершенствования, интенсификации и повышения надёжности аппаратов в основной химии: Второе Всесоюз. науч.-техн. совещ. Сумы, 1982. С. 152–155.
9. Гелимсон Лев Г. К оптимизации циклически нагруженного двухслойного цилиндра // Проблемы оптимизации в машиностроении: Семинар-совещ. Харьков, 1982. С. 42.
10. Гелимсон Лев Г. К инженерному методу расчёта прочности сотового уплотнения вала турбокомпрессора // 3-е Всесоюз. науч.-техн. совещ. по уплотн. техн. Сумы, 1982. С. 109–110.
11. Гелимсон Лев Г. К учёту неравномерных распределений контактных давлений по уплотнительным и заниженным разгрузочным поясам узла цилиндра поршневого компрессора // 3-е Всесоюз. науч.-техн. совещ. по уплотн. технике. Сумы, 1982. С. 161–162.
12. Гелимсон Лев Г., Каминский А. А., Каринцев И. Б. Об уплотнении иллюминаторов высокого давления // 3-е Всесоюз. науч.-техн. сов. по уплотн. техн. Сумы, 1982. С. 200–201.
13. Гелимсон Лев Г., Каминский А. А., Каринцев И. Б. К прочностной оптимизации глубоководных иллюминаторов // Проблемы оптимизации в машиностроении: Семинар-совещание. Харьков, 1982. Ч. 1. С. 113.
14. Гелимсон Лев Г., Каминский А. А., Каринцев И. Б. К оптимизации смотровых окон для высокого давления // Четвёртая Всесоюзная конференция по оптимальному управлению в механических системах. М., 1982. С. 54.
15. Исследование прочности оргстекла в условиях сложного напряжённого состояния / О. Е. Ольховик, А. А. Каминский, Лев Г. Гелимсон и др. // Проблемы прочности. 1983. 8. С. 77–79.
16. О проектировании глубоководных иллюминаторов / Лев Г. Гелимсон, И. Б. Каринцев, А. А. Каминский, В. В. Охрименко // Проблемы научных исследований в области изучения и освоения Мирового океана: Четвёртая Всесоюз. конференция: Методы расчёта и проблемы прочности конструкций из современных материалов. Владивосток, 1983. С. 103–104.
17. Прочность дисковых иллюминаторов из оптического стекла / А. А. Каминский, Лев Г. Гелимсон, И. Б. Каринцев, В. В. Бортовой // Проблемы научных исследований в области изучения и освоения Мирового океана: Методы расчёта и проблемы прочности конструкций из соврем. материалов: Четвёртая Всесоюзная конференция. Владивосток, 1983. С. 105.
18. А. с. 1054187 СССР. Иллюминатор высокого давления / А. А. Каминский, И. Б. Каринцев, Лев Г. Гелимсон. Опубл. 15.11.1983, Бюл. 42.
19. А. с. 1057364 СССР. Иллюминатор высокого давления / Лев Г. Гелимсон, И. Б. Каринцев, А. А. Каминский. Опубл. 30.11.1983, Бюл. 44.
20. А. с. 1063695 СССР. Иллюминатор / В. В. Бортовой, И. Б. Каринцев, А. А. Каминский, Лев Г. Гелимсон. Опубл. 30.12.1983, Бюл. 48.
21. А. с. 1068342 СССР. Иллюминатор высокого давления / А. А. Каминский, И. Б. Каринцев, Лев Г. Гелимсон. Опубл. 23.01.1984, Бюл. 3.
22. А. с. 1082674 СССР. Иллюминатор высокого давления / А. А. Каминский, И. Б. Каринцев, Лев Г. Гелимсон. Опубл. 30.03.1984, Бюл. 12.
23. А. с. 1134462 СССР. Иллюминатор высокого давления / В. В. Бортовой, И. Б. Каринцев, Лев Г. Гелимсон, А. А. Каминский. Опубл. 15.01.1985, Бюл. 2.

- Ph. D. & Dr. Sc. Lev Grigorevic Gelimson. Напряжённо-деформированное состояние и прочность светопрозрачных элементов иллюминаторов: автореф. дис. ... канд. техн. наук: 01.02.06. Киев: Институт проблем прочности Академии наук Украины, 1986, 1987. 32/32
24. Гелимсон Лев Г., Каминский А. А. О влиянии глубины погружения на аберрации глубоководных оптических систем // Теоретическая и прикладная оптика: Всесоюзная конференция. Л., 1984. С. 278.
25. Гелимсон Лев Г. Напряжённо-деформированное состояние и оптические свойства дискового иллюминатора // Средства изучения и освоения океана: Пятая Всесоюзная конференция. Л., 1985. 1. С. 27.
26. А. с. 1191947 СССР. Многопроводный электроввод / А. А. Каминский, И. Б. Каринцев, Лев Г. Гелимсон. Оpubл. 15.11.1985, Бюл. 42.
27. Гелимсон Лев Г., Каминский А. А., Каринцев И. Б. О прочностной оптимизации плоскопараллельных глубоководных иллюминаторов // Динамика и прочность машин. 1985. 41. С. 108–114.
28. О связи прочности стекла с числом трещин при разрушении / А. А. Каминский, Лев Г. Гелимсон, И. Б. Каринцев, О. К. Морачковский // Проблемы прочности. 1985. 12. С. 44–45.
29. Об уплотнении иллюминаторов высокого давления / Лев Г. Гелимсон, А. А. Каминский, В. Н. Покотило и др. // Четвёртое Всесоюзное науч.-техн. совещ. по уплотнительной технике. Сумы, 1985. С. 25–26.
30. Прочность дисковых иллюминаторов из оптического стекла / А. А. Каминский, А. В. Ридченко, И. Б. Каринцев, Л. Г. Гелимсон // Динамика и прочность машин. 1985. 42. С. 47–50.
31. Гелимсон Лев Г. Напряжённо-деформированное состояние дисков иллюминаторов из неорганического стекла // Повышение эффективности и надёжности машин и аппаратов в основной химии: Всесоюз. совещ. Сумы, 1986. С. 52–53.
32. Гелимсон Лев Г. Напряжённо-деформированное состояние и оптические свойства смотровых окон // Несущие и светопрозрачные элементы конструкций из стекла / Г. С. Писаренко, К. К. Амельянович, И. Б. Каринцев; под ред. Г. С. Писаренко. Киев: Наукова думка, 1987. С. 132–191.

CONTRIBUTOR'S PROFILE & ИНФОРМАЦИЯ ОБ АВТОРЕ

Name	Gelimson Lev Grigorevic, literary and artistic pseudonym Leo Himmelsohn
Ф.И.О. (полностью)	Гелимсон Лев Григорьевич, литературно-художественный псевдоним Лео Гимельзон
Degree Current position	Ph. D. & Dr. Sc. in Engineering in the section “Physical and Mathematical Sciences” by the Highest Attestation Commission Classifier Director Director, Producer, Literary and Artistic Manager
Учёная степень Должность	доктор технических наук в разделе «Физико-математические науки» по Классификатору Высшей Аттестационной Комиссии, директор директор, продюсер и литературно-художественный руководитель
Institutional affiliation	Academic Institute for Creating Universal Sciences, Munich, Germany Multilingual Literary and Musical Theater, Munich, Germany
Место работы	Академический институт создания всеобщих наук, Многоязычный литературно-музыкальный театр, Мюнхен, Германия
e-mail, эл. почта	Leohi@mail.ru
Postal address Почтовый адрес	Ph. D. & Dr. Sc. Lev Gelimson, Westendstrasse 68, D-80339 Munich, Germany
Science Index (SPIN)	8046-6818
Scopus ID	6505889792
Researcher ID	R-5007-2016
ORCID ID	0000-0003-0627-84